

2017



ANGGELONI

coltiviamo il futuro

listino prezzi
n° 47 price list

Rete commerciale Italia

Piemonte - Liguria - Valle D'Aosta

BONINO GIANLUCA 335 834 93 04

Campania - Lazio

CAPOMAZZA MARCO 339 262 01 12

Puglia - Basilicata

DI LORENZO LORENZO 335 588 85 90

Sicilia

VINCITORE UMBERTO 330 961 120

Calabria

ITALIA GIUSEPPE 348 754 33 81

Umbria - Toscana - Emilia Romagna

AVALTRONI ENZO 336 426 935

Marche - Abruzzo - Molise - Sardegna

DIRETTO 0731 891 53

Lombardia - Veneto - Friuli - Trentino - Ferrara

FACCINI DAVIDE 393 243 80 47

Responsabile vendite Italia

ERMANNIO PAVESI 335 7631153

Responsabile tecnico

FAUSTO ANGELONI 0731 89153

Consulenze Acquisto-Vendite

LUCA ANGELONI 0731 89153



LISTINO PREZZI n°47
GIUGNO 2017

PRICE LIST n°47
JUNE 2017



INDICE / INDEX

| | pag. | | pag. |
|---|-------|---|-------|
| SOLLEVATORI ANTERIORI / FRONT LINKAGE | 6/7 | serie EFTM monotrave /series EFTM single beam frame | 55 |
| CARICATORI FRONTALI / FRONT LOADER | | serie FCM - FCM plus bitrave carrellati series FCM - FCM plus double beam frame | |
| Suggerimenti tecnici e annotazioni utili per la vendita /Technical data & useful annotation for the sale | 9 | serie FCM PH ERPICE a dischi pieghevoli (bitrave) | 56 |
| serie VISION (Semindustriale idraulico) /Series VISION semindustrial hydraulic | 10 | series FCM PH DISC HARROWS double beam frame 4 over turning sections | |
| serie TWIN (Semindustriale meccanico) /Series TWIN Semindustrial mechanic | 11 | serie FKD Preparatore combinato series FKD COMBI-DISC PREPARATOR "X" sections | |
| serie SMART (Autolivellamento meccanico) series SMART Semindustrial light mechanic self levelling | 12 | serie EFT FRANGIZOLLE a 4 sezioni - serie ECX combinato series EFT FOURFOLD DISC HARROW "X" SECTIONS mechanical closing series ECX FOURFOLD DISC HARROW "X" SECTIONS with subsoiler | 57 |
| serie ENERGY (Autolivellamento idraulico) series ENERGY semindustrial light hydraulic self levelling | 13 | serie EPX ERPICE a dischi 4 sezioni series EPX FOURFOLD DISC HARROW "X" SECTIONS | 58 |
| serie CF per piccoli trattori / series CF for small tractors | 14 | serie EPX C combinato 4 sezioni ad X series EPX C FOURFOLD DISC HARROW "X" SECTIONS combi | |
| ATTREZZI TERMINALI / OUTFITS QUICK RELEASE | 15/16 | serie POKER ERPICE multifunzione series POKER Combinatory CULTIVATOR | 59 |
| APRIPISTA / BULLDOZERS | | serie COMBI MIX DISCHIERA combinata series COMBI MIX FRONT DISC | 60 |
| Suggerimenti tecnici e annotazioni utili per la vendita /Technical data & useful annotation for the sale | 17 | serie BLUCOMBI DECOMPATTATORE series BLUCOMBI DECOMPACTER | |
| Combinata per trattatrici cingolate / Combi bulldozer for crawler tractors | 18 | | |
| Apripista per trattatrici cingolate / Bulldozer for crawler tractors | 19 | | |
| LAME SGOMBRANEVE / SNOW PLOUGHS | | COLTIVATORI / CULTIVATORS | |
| serie MAXI 3P e MAXI C / series MAXI & MAXI C | 22 | serie CAB CHISEL / series CAB CHISEL CULTIVATOR | 62 |
| serie MIDI 3P e MIDI C / series MIDI 3P & MIDI C | 23 | serie PH CHISEL BISEZIONE Balestra / Molla Quadra / Molla Maxi Vibroflex series PH CHISEL CULTIVATOR DOUBLE SECTION Leaf Spring / Squared Spring / Maxi Spring Vibroflex | 63 |
| serie SPEED 3P e SPEED C / series SPEED 3P and SPEED C | 24 | serie CAQ - CQP CHISEL ancore elastiche quadre series CAQ - CQP CHISEL CULTIVATOR square elastic anchors | 64 |
| serie SMALL 3P e SMALL C / series SMALL 3P and SMALL C | 25 | serie TM - TMP P TILLER ancore in acciaio temperato series TM - TMP P TILLER square hardened steel elastic anchors | 65 |
| serie YETI 3P e YETI C / series YETI 3P and YETI C | 26 | serie EP - VP ESTIRPATORI portati ancore rigide series EP - VP MOUNTED GRUBBERS Fixed or adjustable tines | 66 |
| SPARGISALE e GHIAIA / SALT AND GRAVEL SPREADERS | | ERPICI / VIBRO GRUBBERS | |
| serie SSA / series SSA | 27 | serie VAT VIBROCOLTIVATORI (telaio trisezione) series VAT THREE-SECTION FRAME VIBRO-GRUBBERS | 68 |
| ARATRI / PLOUGHS | | serie VA VIBROCOLTIVATORI (telaio fisso) series VA FIXED FRAME VIBRO-GRUBBERS | 69 |
| Suggerimenti tecnici /Technical data | 29 | serie MV PREPARATORE PER SEMINA series MV SEED BED PREPARATOR | 70 |
| serie PV (ENTROSOLCO a portata variabile idraulica) series PV REVERSIBLE PLOUGH HYDRAULIC variable working-width (INSIDE FURROW) | 30 | GRUETTE - SPANDICONCIMI - RULLI - RUSPETTE TRIVELLE - CARICATORI POSTERIORI / CRANES - FERTILIZERS-ROLLERS-SCRUBBERS-HOLE DIGGER-BACK LOADERS | |
| serie FS PV (FUORISOLCO - ENTROSOLCO a portata variabile idraulica) series FS PV REVERSIBLE PLOUGH HYDRAULIC variable working-width (INSIDE-OUTSIDE FURROW) | 31 | serie GPH 1000 GRUETTA idraulica series GPH 1000 CRANE with hydraulic extension | 72 |
| serie FLY Leggeri per basse potenze (ENTROSOLCO) series FLY REVERSIBLE LIGHT PLOUGH MECHANIC variable working-width (INSIDE FURROW) | 32 | serie STN SPANDICONCIME monogirante tonda series STN Round FERTILIZER | |
| serie SUPERFLY Superleggeri (ENTROSOLCO) series SUPERFLY REVERSIBLE PLOUGH HYDRAULIC variable working-width (INSIDE FURROW) | 33 | serie SDG SPANDICONCIME doppia girante series SDG Double disc round fertilizer | 73 |
| serie L Portati fissi riducibili (ENTROSOLCO) series L FIXED MOUNTED-PLOUGHS variable working-width (INSIDE FURROW) | 34 | serie SPQ SPANDICONCIME monogirante Series SPQ Double disc round fertilizer | |
| serie FS Portati FISSI (ENTRO - FUORISOLCO a spostamento idraulico) series FS FIXED PLOUGHS hydraulic adjustment (INSIDE-OUTSIDE FURROW) | 35 | serie RPT 4R - RPTH RULLI COSTIPATORI (sezioni in lamiera) series RPT 4R - RPTH ROLLERS (steel sheet sections) | 74 |
| serie IP Portati fissi idropneumatici (ENTROSOLCO) series IP HYDROPNEUMATIC MOUNTED-PLOUGHS (INSIDE FURROW) | 36 | serie RPTHG - RPTG - RTGH RULLI COSTIPATORI (sezioni in ghisa) series RPTHG-RPTG-RTGH ROLLERS (cast iron sections) | |
| serie FS IP Portati fissi idropneumatici (ENTRO - FUORISOLCO) series FS IP HYDROPNEUMATIC MOUNTED-PLOUGHS (INSIDE-OUTSIDE FURROW) | 37 | serie RTGT RULLI COSTIPATORI carrellati (sezioni in ghisa) series RTGT ROLLERS (cast iron sections) | 75 |
| serie AF Portati fissi - serie F Portati fissi riducibili (corpi a scalpello) series AF FIXED MOUNTED-PLOUGHS series F RIDUCIBLE FIXED MOUNTED-PLOUGHS (chisel-shaped bodies) | 38 | serie T - TH TRIVELLE / series T - TH HOLE-DIGGERS | 76 |
| serie APS Portati (con spostamento rapido a settori) series APS ADJUSTABLE MOUNTED-PLOUGHS (section rapid furrow-width adjustment) | 39/40 | serie RL DS - RLL DS RUSPETTE LIVELLATRICI series RL DS - RLL DS SCRUBBERS | |
| serie SP Semiportato per alte potenze / series P High power SEMI-MOUNTED PLOUGH | 41 | serie ZP ERPICI A PUNTE - serie SR SCAVAFOSSI series ZP TINES HARROW three section - series SR ROTARY WHEEL TRENCHER | 77 |
| serie B Trainati a 3 ruote - serie SHARK Carrello per cingolati series B THREE-WHEEL PLOUGH - series SHARK SEMI-MOUNTED PLOUGH FOR CRAWLER TRACTORS | 42 | serie AS ASSOLCATORI portati series AS MOUNTED FURROWING-PLOUGHS | |
| CARRELLI PORTATTREZZI / TOOL HOLDER TROLLEY CLASSIC - JOLLY - SUPER | 44 | serie CP CARICATORI POSTERIORI series CP BACK LOADERS | |
| DISSODATORI / SUBSOILERS | | RICAMBI / SPARE PARTS | 80/90 |
| serie DP - BREAKER /series DP BREAKER | 46/47 | Condizioni generali di vendita e rimborsi spese di trasporto | 92 |
| serie SD - BREAKER Combi plus combinati /series SD BREAKER Combi plus | 48 | | |
| serie HP Idropneumatici - serie RD RIPUNTATORE DRENANTE series HP HYDROPNEUMATIC SUBSOILERS | 49 | | |
| FRANGIZOLLE / DISC HARROWS | | | |
| serie EFV a 2 sezioni V "OFFSET" Leggero series EFV LIGHT DOUBLE DISC HARROW Section "V" offset | 52 | | |
| serie FML a 2 sezioni V "OFFSET" Medio series EFV MEDIUM DOUBLE DISC HARROW Section "V" offset | 53 | | |
| serie FMP a 2 sezioni V "OFFSET" Pesante series FMP HEAVY DOUBLE DISC HARROW Section "V" offset | 54 | | |



LANVELEONI

SOLLEVATORI ANTERIORI

FRONT LINKAGE



SAME DEUTZ-FAHR



McCORMICK



Kubota

CLAAS

VALTRA

SOLLEVATORI ANTERIORI

FRONT LINKAGE



SOLLEVATORI ANTERIORI

FRONT LINKAGE

DOTAZIONI DI SERIE

2 cilindri a doppio effetto
 Attacchi rapidi bracci 2° categoria
 3 POSIZIONE BRACCI: aperti, chiusi e oscillanti
 Valvola di controllo con funzioni di doppio effetto/semplificato/chiusura
 Tirante 3° punto
 Impianto idraulico completo con kit posteriore prese libere
 Compatibilità con caricatore frontale ANGELONI
 Fiancate laterali fino alla frizione (esclusi modelli particolari)

STANDARD EQUIPMENT

2 double-acting cylinders
 Quick coupling arms II Cat.
 3 arm positions: smoking locked, working float and transport position
 Double-acting control hydraulic valve: single-acting / double acting / transport position
 3-point linkage tie beam
 Complete hydraulic hoses with rear kit of free hydraulic outlets
 ANGELONI'S front loaders compatible
 Lateral brackets until the clutch (except for particular models)

| MOD. Capacità sollevamento Lifting capacity | Modello trattore Tractor Model | PREZZO PRICE € |
|---|--|----------------------|
| frutteto / orchard 18 FQ | New Holland Serie F - Same Frutteto - Kubota narrow - Landini Rex - Lamborghini RF - Deutz Agroplus F | 3.200,00 |
| standard 18 Q | Same Tiger - Argon - New Holland T4000 - Claas Elios - Same Dorado 3 - Lamborghini R2 - Spire Deutz Agroplus - Kubota 7000 - 8000 - 9000 | 3.300,00 |
| standard 35 Q | New Holland TL - TLA - T 5000 - T5 - TD 5 - TD 5000 - T4 - Same Explorer II - Top - 3 Silver - Virtus - Kubota 9000 - 8000 - Deutz Agrofarm - Claas Axos - Landini Powerfarm - Powermondial 5 - McCormick CX - Kubota M 105 / 130 / 135 - Lamborghini R4 - Nitro - Strike | 3.600,00 |
| standard 50 Q | New Holland TM - T6000 - T6 - T7 - Landini Landpower NEF - Same Rubin 150 - Same Iron - Fortis - Lamborghini R6 - Fiat 180 / 90 - Claas Arion - Deutz 6000 | 4.000,00 |
| J.D. 35 Q | John Deere 5000 M - R | 3.000,00 |
| J.D. 50 Q | John Deere 6000 - 6010 - 6030 - 6000 R/M/RC/MC | 3.300,00 |

ACCESSORI / ACCESSORIES

| | PREZZO / PRICE € |
|--|------------------|
| Coppia prese idrauliche anteriori / Couple of front hydraulic connectors | 250,00 |
| Kit ammortizzatore idropneumatico con rubinetto / Hydropneumatic shock absorber kit with tap | 300,00 |
| Presse elettrica anteriore 7 poli / 7-pin electrical socket (front) | 60,00 |
| Serie bracci corti con 3° punto per uso sgombraneve / Short arms series with 3-point linkage for snowploughing use | 500,00 |
| Castello portazavorre originali / Original ballasts support | 450,00 |

CARICATORI FRONTALI

FRONT LOADERS

Suggerimenti tecnici

Technical information

Annotazioni utili per la vendita

Useful annotation for the sale

1- Caratteristiche del trattore da comunicare in fase d'ordine:

Features of the tractor to be communicated with the order:

- Modello della macchina / *Tractor type*
- DT o 2 RM / *DT or 2 RM*
- Sollevatore anteriore / *With or without front lift*
- Impianto idraulico centro chiuso o aperto / *Hydraulic system type*
- Cabina o arco di protezione / *With cabin or Roller protection*
- Tubo di scarico posizionamento (laterale o superiore)
Side or top position of exhaust pipe
- Frenature supplementari idrauliche o ad aria
Additional brake system: hydraulic or air
- Ponti anteriori speciali (sospesi o super steer)
Front special axles (suspended or special steer)

2 - L'impianto idraulico consigliato è sempre la **VERSIONE 2**: impianto trattore + ns. distributore.

Per quanto non previsto dal listino, chiedete sempre chiarimenti e conferme sulla formulazione dei prezzi alla ns. ditta.

The hydraulic system suggested is VERSION 2: hydr. tractor system + our distributor.

For matters not provided by the price list contact the company for technical clarification and prices calculation.

3 - La potenza di sollevamento e la velocità dei caricatori, sono calcolate in relazione ai tipi di trattore su cui vengono applicati.

The lifting capacity and the working speed of the front loaders are calculated in relation to the tractor's model.

4 - Gli utensili sono progettati per lavori agricoli e semindustriali, pertanto non devono essere impiegati per altri tipi di operazioni (es. sbancamenti, caricamento massi, ecc...).

The implements must be used, only, for agricultural or semi-industrial works.

5 - Per i caricatori da applicare a trattori di vecchia produzione o nei casi in cui siamo sprovvisti di mascherature, è necessario un tempo di consegna più lungo del normale.

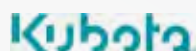
For front loaders of old tractors or in case we do not have the templates, the production time will be longer.

6 - La costruzione delle ns. attrezzature rispetta la DIRETTIVA MACCHINE CEE 2006/42/CE e successive modificazioni.

The manufacturing of our machines is under CEE 2006/42/CE directive and subsequent amendments.

7 - Le ns. attrezzature sono coperte da garanzia come previsto dalle norme vigenti.

Our machines are under warranty according to the law.



CARICATORE FRONTALE VISION SEMINDUSTRIALE IDRAULICO

SEMINDUSTRIAL HYDRAULIC FRONT LOADER

serie VISION

DOTAZIONI DI SERIE

Staffature portanti dall'avantreno ai semiassi posteriori
 Sgancio rapido dalla trattrice senza perni
 Piedi di appoggio registrabili sul caricatore
 Autolivellamento idraulico
 Aggancio e sgancio RAPIDO attrezzi terminali
 4+2 martinetti a doppio effetto
 Perni in acciaio
 Boccole cementate
 Indicatore livello attrezzi terminali
 SENZA attrezzo terminale

STANDARD EQUIPMENT

Front loader with HYDRAULIC self-levelling device
 Quick mounting and dismounting of the loader, without pins
 Fitting brackets supporting the loader from the forecarriage to the tractor rear axle shafts
 Hydraulic system connecting to the tractor hydraulic pump and distributor
 Quick release system for implements
 4+2 double acting hydraulic cylinders
 Steel pins
 Wear-proof bushes
 Safety support legs
 Implements level gauge
 Without implements



| MOD. | Trattori <i>Tractors</i> | peso <i>weight</i> | altezza <i>high</i> | portata <i>lifting capacity</i> | VERSIONE 2 con ns.distributore <i>with Angeloni distributor</i> |
|-----------------|---|-----------------------|------------------------|------------------------------------|---|
| | HP | kg | mm | kg | € |
| VISION 1 | 55/90 3-4 cilindri - Frutteti <i>3-4 cylinders-orchards</i> | 465 | 3600 | 1200 | 7.500,00 |
| VISION 2 | 70/120 4/6 cilindri compatti <i>4/6 compact cylinders</i> | 540 | 3800 | 1600 | 8.050,00 |
| VISION 3 | 100/170 6 cilindri / <i>6 cylinders</i> | 640 | 4050 | 2100 | 9.150,00 |
| VISION 4 | 190/250 6 cilindri / <i>6 cylinders</i> | 785 | 4250 | 2300 | 11.300,00 |

| ACCESSORI / ACCESSORIES | PREZZO / PRICE € |
|---|------------------|
| Comando a distanza monoleva / <i>Joystick into cabin</i> | 650,00 |
| Ammortizzatore "COMFORT DRIVE" con rubinetto / <i>Antishock system "COMFORT DRIVE" with tap</i> | 400,00 |
| Connettore multiplo a 4 innesti "FAST" / <i>4 joints hydraulic connector "FAST"</i> | 700,00 |
| Maggiorazione per trattori con linea sensitiva / <i>Extra price for load sensing tractors</i> | 250,00 |
| Comando a distanza monoleva con elettrovalvola per 3° linea idraulica / <i>3rd hydraulic line with joystick into cabin</i> | 1.250,00 |
| Comando a distanza monoleva con elettrovalvola per 3°+4° linea idraulica / <i>3rd+4rd hydraulic line with joystick into cabin</i> | 1.700,00 |
| Maggiorazione per terza linea idraulica sul telaio caricatore / <i>Extra price for 3rd hydraulic line hoses</i> | 350,00 |
| Rubinetto di chiusura impianto idraulico / <i>Single tap for hydraulic system-each</i> | 85,00 |
| Maggiorazione per trattori muniti di sollevatore anteriore e PTO frontale / <i>Extra price for tractors with front linkage or PTO</i> | 400,00 |
| Distributore con 4° posizione flottante (maggiorazione) / <i>Extra price for tractors with floating 4rd position</i> | 100,00 |
| Versione 3, con impianto trattore / <i>Price deduction without distributor</i> | 250,00 |

MONTAGGIO CARICATORE PRESSO NS. STABILIMENTO / *Front Loader assembly at our factory*

500,00

CARICATORE FRONTALE **TWIN** SEMINDUSTRIALE MECCANICO

SEMINDUSTRIAL MECHANIC FRONT LOADER

serie **TWIN**

DOTAZIONI DI SERIE

Staffature portanti dall'avantreno ai semiassi posteriori
 Sgancio rapido dalla trattrice senza perni
 Piedi di appoggio registrabili sul caricatore
 Autolivellamento meccanico
 Aggancio e sgancio RAPIDO attrezzi terminali
 4 martinetti a doppio effetto
 Perni in acciaio
 Boccole cementate
 Indicatore livello attrezzi terminali
 SENZA attrezzi terminali

STANDARD EQUIPMENT

Front loader with MECHANIC self-levelling device

Fitting brackets supporting the loader from the fore-carriage to the tractor rear axle shaft

Mechanic system connecting to the tractor mechanic pump and distributor

Two mechanic double acting lifting jacks

Two mechanic double acting jacks for implement unloading

Wear-proof bushes

Implement quick release

Quick connectors

Bucket level gauge

Adjustable supporting feet



| MOD. | Trattori | peso | altezza | portata | VERSIONE 2 |
|---------------|--|--------|--------------|------------------|--|
| | Tractors | weight | high | lifting capacity | con ns.distributore with Angeloni distributor |
| | HP | kg | mm | kg | € |
| TWIN 1 | 55/90 3-4 cilindri - Frutteti <i>3-4 cylinders-orchads</i> | 485 | 3200 3600 | 1200 | 7.050,00 |
| TWIN 2 | 70/120 4/6 cilindri compatti <i>4/6 compact cylinders</i> | 550 | 3800 | 1500 | 7.500,00 |
| TWIN 3 | 100/170 6 cilindri / 6 cylinders | 650 | 4050 | 2000 | 8.600,00 |
| TWIN 4 | 190/250 6 cilindri / 6 cylinders | 820 | 4400 | 2200 | 10.550,00 |

ACCESSORI/ ACCESSORIES

| | PREZZO/ PRICE € |
|--|---|
| Comando a distanza monoleva / Joystick into cabin | 650,00 |
| Ammortizzatore "COMFORT DRIVE" con rubinetto / Antishock system "COMFORT DRIVE" with tap | 400,00 |
| Connettore multiplo a 4 innesti "FAST" / 4 joints hydraulic connector "FAST" | 700,00 |
| Maggiorazione per trattori con linea sensitiva / Extra price for load sensing tractors | 250,00 |
| Comando a distanza monoleva con elettrovalvola per 3° linea idraulica / 3rd hydraulic line with joystick into cabin | 1.250,00 |
| Comando a distanza monoleva con elettrovalvola per 3°+4° linea idraulica / 3rd+4rd hydraulic line with joystick into cabin | 1.700,00 |
| Maggiorazione per terza linea idraulica sul telaio caricatore / Extra price for 3rd hydraulic line hoses | 350,00 |
| Rubinetti di chiusura impianto idraulico / Single tap for hydraulic system-each | 85,00 cadauno |
| Maggiorazione per trattori muniti di sollevatore anteriore e PTO frontale / Extra price for tractors with front linkage or PTO | 400,00 |
| Distributore con 4° posizione flottante (maggiorazione) / Extra price for tractors with floating 4rd position | 100,00 |
| Versione 3, con impianto trattore / Price deduction without distributor | 250,00 detrazione |
| Carter coprileverismo / Self leveling case | 300,00 |

MONTAGGIO CARICATORE PRESSO NS. STABILIMENTO / Front Loader assembly at our factory

500,00

CARICATORI FRONTALI **SMART** SEMINDUSTRIALE MECCANICO LEGGERO

SEMINDUSTRIAL LIGHT MECHANICAL SELF LEVELLING - FRONT LOADERS

serie **SMART**

DOTAZIONI DI SERIE

Staffature portanti dall'avantreno ai semiassi posteriori
 Sgancio rapido dalla trattrice senza perni
 Piedi di appoggio registrabili sul caricatore
 Autolivellamento meccanico
 Aggancio e sgancio meccanico RAPIDO attrezzi terminali
 Martinetti a doppio effetto
 Perni in acciaio
 Boccole in acciaio su perni telaio
 SENZA attrezzi terminali

STANDARD EQUIPMENT

Front loader with MECHANICAL self-levelling system
 Quick mounting and dismounting of the loader, without pins
 Fitting brackets supporting the loader from the forecarriage to the tractor rear axle shafts
 Double acting hydraulic cylinders
 Quick release system for implements
 Safety support legs
 Steel pins
 Steel bushes
 Without implements



| MOD. | Trattori <i>Tractors</i> | peso <i>weight</i> | altezza <i>high</i> | portata <i>lifting capacity</i> | VERSIONE 2 con ns.distributore with Angeloni distributor |
|------------------|--|-----------------------|---|------------------------------------|--|
| | HP | kg | mm | kg | € |
| SMART 105 | 55/95 3-4 cilindri/Frutteti 3-4 cylinders - orchards | 440 | 3200 3 cilindri/Frutteti 3 cylinders - orchards 3600 4 cilindri / 4 cylinders | 1100 | 5.800,00 |
| SMART 205 | 70/120 4 cilindri / 4 cylinders | 480 | 3800 | 1300 | 6.000,00 |

| ACCESSORI / ACCESSORIES | PREZZO / PRICE € |
|--|-----------------------------|
| Comando a distanza monoleva / Joystick into cabin | 650,00 |
| Ammortizzatore "COMFORT DRIVE" con rubinetto / Antishock system "COMFORT DRIVE" with tap | 400,00 |
| Connettore multiplo a 4 innesti "FAST" / 4 joints hydraulic connector "FAST" | 700,00 |
| Maggiorazione per trattori con linea sensitiva / Extra price for load sensing tractors | 250,00 |
| Comando a distanza monoleva con elettrovalvola per 3° linea idraulica / 3rd hydraulic line with joystick into cabin | 1.250,00 |
| Comando a distanza monoleva con elettrovalvola per 3°+4° linea idraulica / 3rd+4rd hydraulic line with joystick into cabin | 1.700,00 |
| Maggiorazione per terza linea idraulica sul telaio caricatore / Extra price for 3rd hydraulic line hoses | 350,00 |
| Rubinetto di chiusura impianto idraulico / Single tap for hydraulic system-each | 85,00 cadauno |
| Maggiorazione per trattori muniti di sollevatore anteriore e PTO frontale / Extra price for tractors with front linkage or PTO | 400,00 |
| Distributore con 4° posizione flottante (maggiorazione) / Extra price for tractors with floating 4rd position | 100,00 |
| Versione 3, con impianto trattore / Price deduction without distributor | detrazione 250,00 |
| Carter coprileverismo / Self leveling case | 300,00 |

MONTAGGIO CARICATORE PRESSO NS. STABILIMENTO / Front Loader assembly at our factory

500,00

CARICATORI FRONTALI **ENERGY** SEMIINDUSTRIALE IDRAULICO LEGGERO

SEMINDUSTRIAL LIGHT HYDRAULIC SELF LEVELLING - FRONT LOADERS

serie **ENERGY**

DOTAZIONI DI SERIE

Staffature portanti dall'avantreno ai semiassi posteriori
 Sgancio rapido dalla trattrice senza perni
 Piedi di appoggio registrabili sul caricatore
 Autolivellamento idraulico
 Aggancio e sgancio idraulico RAPIDO attrezzi terminali
 Martinetti a doppio effetto
 Perni in acciaio
 Boccole in acciaio su perni telaio
 SENZA attrezzi terminali

STANDARD EQUIPMENT

Front loader with HYDRAULIC self-levelling system
 Quick mounting and dismounting of the loader, without pins
 Fitting brackets supporting the loader from the forecarriage to the tractor rear axle shafts
 Double acting hydraulic cylinders
 Quick release system for implements
 Safety support legs
 Steel pins
 Steel bushes
 Without implements



| MOD. | Trattori <i>Tractors</i> | peso <i>weight</i> | altezza <i>high</i> | portata <i>lifting capacity</i> | VERSIONE 2 con ns.distributore with Angeloni distributor € |
|-------------------|--|-----------------------|---|------------------------------------|---|
| | HP | kg | mm | kg | € |
| ENERGY 105 | 55/95 3-4 cilindri/Frutteti 3-4 cylinders - orchards | 440 | 3200 3 cilindri/Frutteti 3 cylinders - orchards 3600 4 cilindri / 4 cylinders | 1200 | 6.700,00 |
| ENERGY 205 | 70/120 4 cilindri / 4 cylinders | 500 | 3800 | 1400 | 6.900,00 |

| ACCESSORI / ACCESSORIES | PREZZO / PRICE € |
|--|--------------------------|
| Comando a distanza monoleva / Joystick into cabin | 650,00 |
| Ammortizzatore "COMFORT DRIVE" con rubinetto / Antishock system "COMFORT DRIVE" with tap | 400,00 |
| Connettore multiplo a 4 innesti "FAST" / 4 joints hydraulic connector "FAST" | 700,00 |
| Maggiorazione per trattori con linea sensitiva / Extra price for load sensing tractors | 250,00 |
| Comando a distanza monoleva con elettrovalvola per 3° linea idraulica / 3rd hydraulic line with joystick into cabin | 1.250,00 |
| Comando a distanza monoleva con elettrovalvola per 3°+4° linea idraulica / 3rd+4rd hydraulic line with joystick into cabin | 1.700,00 |
| Maggiorazione per terza linea idraulica sul telaio caricatore / 3rd hydraulic line tube | 350,00 |
| Rubinetto di chiusura impianto idraulico / Single tap for hydraulic system-each | 85,00 |
| Maggiorazione per trattori muniti di sollevatore anteriore e PTO frontale / Extra price for tractors with front linkage or PTO | 400,00 |
| Distributore con 4° posizione flottante (maggiorazione) / Extra price for tractors with floating 4rd position | 100,00 |
| Versione 3, con impianto trattore / Price deduction without distributor | detrazione 250,00 |

MONTAGGIO CARICATORE PRESSO NS. STABILIMENTO / Front Loader assembly at our factory

500,00

CARICATORE FRONTALE CF PER PICCOLI TRATTORI

FRONT LOADER FOR SMALL TRACTORS

serie CF

DOTAZIONI DI SERIE

Staffature portanti dall'avantreno ai semiassi posteriori
 Sgancio rapido dalla trattrice
 Piedi di appoggio registrabili sul caricatore
 Autolivellamento meccanico
 4 martinetti a doppio effetto
 Perni in acciaio temperati
 Boccole cementate
 SENZA attrezzi terminali
 SENZA sgancio rapido attrezzi terminali

STANDARD EQUIPMENT

Front loader with MECHANICAL self-levelling device
 Quick mounting and dismounting of the loader
 Fitting brackets supporting the loader from the forecarriage to the tractor rear axle shafts
 4 double acting hydraulic cylinders
 Without quick release system for implements
 Safety support legs
 Tempered steel pins
 Wear-proof bushes
 Without implements



| MOD. | Trattori <i>Tractors</i> HP | peso <i>weight</i> kg | altezza <i>high</i> mm | VERSIONE 2 con ns.distrib.a 2 leve distributore and 2 levers € | APPLICABILI A TRATTORI <i>tractors type</i> |
|-------|-----------------------------------|-----------------------------|------------------------------|---|--|
| CF 35 | 30/40 | 190 | 2300 | 5.100,00 | Same Solaris - Lamborghini Ego - R1 Runner - Hurlimann Prince Goldoni 30/45 HP |
| CF 50 | 40/60 | 290 | 2700 | 5.600,00 | Goldoni Star - Fiat 35/ 45 HP Same Delfino - Lamborghini 235 - Landini Mistral - New Holland TCE T3000 - TD 3 - Boomer |

| ACCESSORI / ACCESSORIES | PREZZO / PRICE € |
|--|----------------------|
| Sgancio rapido attrezzi terminali / Quick release system for implements | 500,00 |
| Comando a distanza monoleva / Joystick into cabin | 650,00 |
| Versione 3, macchina con impianto trattore / Price deduction without distributor | detrazione 250,00 |

| ATTREZZI TERMINALI / IMPLEMENTS | PREZZO / PRICE € |
|--|------------------|
| Benna terra mm 1300 / Earth bucket 1300 mm (drilled for 4 teeth) (forata per n. 4 denti) | 900,00 |
| Benna terra mm 1500 / Earth bucket 1500 mm (drilled for 5 teeth) (forata per n. 5 denti) | 1.050,00 |
| Dente per benna / Tooth for bucket - each | 30,00 |
| Forca letame mm 1300 / Manure fork 1300 mm | 1.000,00 |
| Forca letame mm 1500 / Manure fork 1500 mm | 1.200,00 |
| Forca pallets denti FEM registrabili / Pallets fork with adjustable FEM tooth | 1.400,00 |
| Forca rotoballe con denti 800 x 42 Ø mm / Bales fork with teeth 800 x Ø 42 mm | 800,00 |

| | |
|--|--------|
| MONTAGGIO CARICATORE PRESSO NS. STABILIMENTO / Loader assembly magazine at our factory | 500,00 |
|--|--------|

ATTREZZI TERMINALI

IMPLEMENTS

BENNA TERRA

EARTH BUCKET



| mm | senza denti without teeth € | con denti with teeth € | denti teeth n° |
|------|-----------------------------------|------------------------------|----------------------|
| 1600 | 1.200.00 | 1.450.00 | 6 |
| 1800 | 1.420.00 | 1.680.00 | 7 |
| 2000 | 1.530.00 | 1.890.00 | 8 |
| 2200 | 1.800.00 | 2.030.00 | 9 |
| 2400 | 2.020.00 | 2.320.00 | 10 |

Dente per benna cadauno € 30.00
Each tooth for bucket
Sottolama rinforzato + 35%
Reinforced underlay

Leggera / Light

| | | | |
|------|----------|----------|---|
| 1800 | 1.300.00 | 1.500.00 | 6 |
| 2000 | 1.400.00 | 1.600.00 | 7 |

BENNA CEREALI

CEREAL BUCKET



| mm | per cereali for cereals € |
|------|---------------------------------|
| 1800 | 1.600.00 |
| 2000 | 1.800.00 |
| 2200 | 2.100.00 |
| 2400 | 2.400.00 |

BENNA 4 IN 1

GRABBING and levelling bucket (4-1)

| mm | € |
|------|----------|
| 2000 | 7.100.00 |
| 2200 | 7.500.00 |



BENNA SASSI

STONES BUCKET

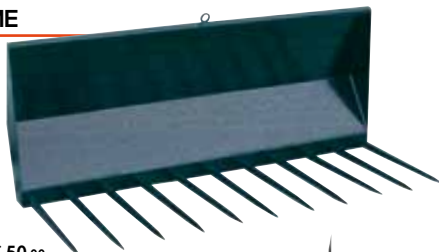


| mm | € |
|------|----------|
| 1600 | 2.600.00 |
| 1900 | 2.900.00 |

FORCA PER LETAME

MANURE FORK

| mm | € |
|------|----------|
| 1600 | 1.360.00 |
| 1900 | 1.750.00 |
| 2200 | 2.130.00 |

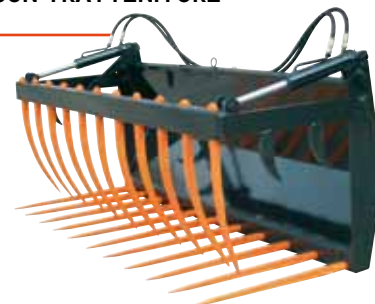


Dente di ricambio cad. € 50.00
Spare tooth

FORCA PER LETAME CON TRATTENITORE A DUE MARTINETTI

MANURE FORK WITH HYDRAULIC RETAINER

| mm | € |
|------|----------|
| 1600 | 2.950.00 |
| 1900 | 3.250.00 |
| 2200 | 3.600.00 |



FORCA ROTOBALLE POSTERIORE

REAR BALE FORK

(con punte maggiorate Ø 42 x 1400 mm)
(with reinforced tips Ø 42 x 1400 mm)

| |
|--------|
| € |
| 700.00 |



FORCA ROTOBALLE

BALE FORK

| denti/teeth Ø mm 42 | € |
|------------------------|--------|
| Forca / fork | 850.00 |
| Prolunghe/extensions | 80.00 |
| 3° dente / 3° tooth | 350.00 |

Dente di ricambio per
forca rotovalle cad. € 90.00
Spare tooth



FORCA MORDENTE PER BALLE CILINDRICHE RICOPERTE

MORDANT FORK FOR COVERED ROUND BALES OF HAY

| |
|----------|
| € |
| 3.300.00 |



ATTREZZI TERMINALI

IMPLEMENTS

FORCA BIG BALER per VISION 3

BIG BALER FORK for VISION 3

- Per balle rettangolari h 70 o 90 cm
- 3 punte richiudibili singolarmente Ø 42 mm lunghezza 1400 mm
- Denti a scomparsa totale sottotelaio
- Puntali fermaballe superiori
- Altezza 230 cm / larghezza 160 cm
- Battute di appoggio al caricatore

- For rectangular bales h. 70 or 90 cm
- 3 singly foldable tips Ø42 mm length 1400 mm
- Retractable teeth
- Top stopping bales tips
- Height 230 cm / width 160 cm
- Support lines for loader



| | |
|----------------------------|----------|
| Forca Big Baler Ø mm 42 | € |
| Forca | 2.000,00 |

FORCA ROTOBALLE CON EXTRA ELEVAZIONE IDRAULICA

HYDRAULIC EXTRA LIFTING BALES FORK

| | |
|--|----------|
| extraelevazione extra elevation mm | € |
| 1000 | 2.500,00 |



FORCA PER PALLETS CON DENTI FEM REGISTRABILI *Portata max 1500 Kg*

*PALLET FORK WITH ADJUSTABLE FEM TEETH
Max weight 1500 kg*

| | |
|----------|---|
| standard | con traslatore idraulico with hydraulic shifting |
| € | € |
| 1.450,00 | 2.600,00 |



FORCA TRONCHI A RITEGNO IDRAULICO

LOG FORK WITH HYDRAULIC RETAINER

| |
|-------------------|
| 2 denti / 2 teeth |
| € |
| 3.400,00 |



FORCA PER PALLETS REGOLABILE CON CON TRASLATORE E STRINGICARICO

| |
|----------|
| € |
| 3.950,00 |



LAMA ANGOLABILE MECCANICA

MECHANICAL INCLINATION BLADE

| | |
|------|----------|
| mm | € |
| 2500 | 2.100,00 |
| 2800 | 2.250,00 |

Inclinazione idraulica
Hydraulic inclination
€ 1.100,00



SGANCIO RAPIDO IDRAULICO ATTREZZI TERMINALI (supplemento)

RAPIDS TOOLS HYDRAULIC RELEASE

| |
|--------|
| € |
| 850,00 |



SEMI CONNETTORE MULTIPLO "FAST" A 4 INNesti

SEMI-CONNECTOR "FAST" 4 SLOT

da applicare dopo la consegna

| | |
|---------------------------------|--------|
| semiconnettore / Semi-connector | € |
| parte mobile / mobile part | 300,00 |
| parte fissa / fixed part | 400,00 |

totale completo **700,00**
complete



IMPIANTO IDRAULICO VERSIONE 2 (trattore + ns. distributore)

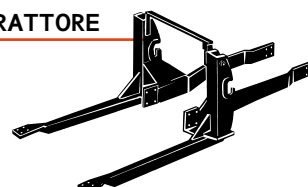
HYDRAULIC CONNECTIONS with distributor

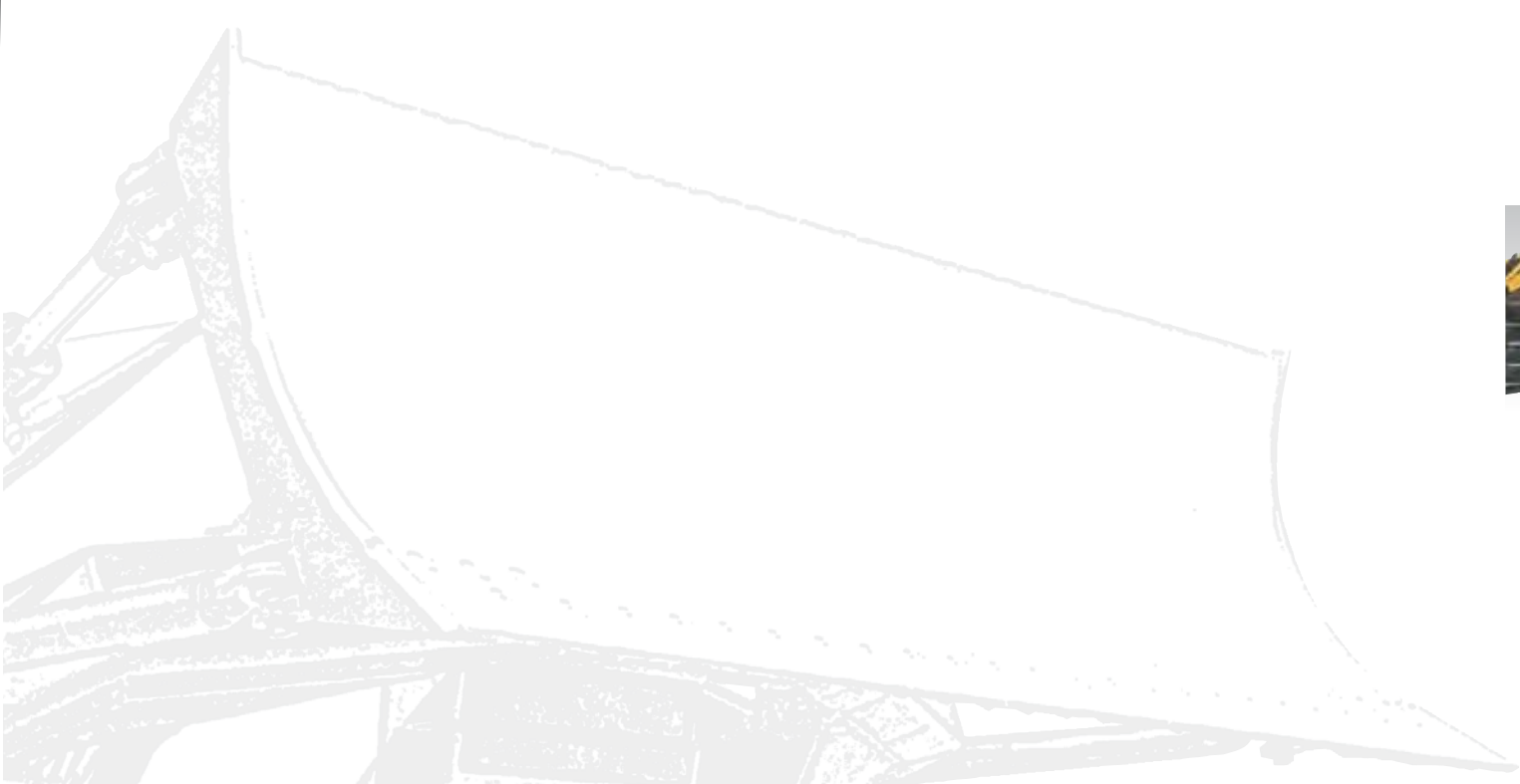
| | |
|--|--------|
| | € |
| Impianto Idraulico / hydraulic connection | 900,00 |
| Comando a distanza monoleva <i>Joystick</i> | 650,00 |

FIANCATE DI ATTACCO AL TRATTORE

FITTING BRACKETS

| | |
|----------------------------------|----------|
| HP | € |
| 40-100 (4 cilindri / cylinders) | 2.200,00 |
| 100-120 (6 cilindri / cylinders) | 2.700,00 |





APRIPISTA

BULLDOZERS

Suggerimenti tecnici

Technical information

Annotazioni utili per la vendita

Useful annotation for the sale

- Caratteristiche del trattore da comunicare in fase d'ordine:
Tractor's features to be communicated when ordering:
- Modello della macchina
Tractor's type
- Cabina o arco di protezione
Cabin or rollbar protection
- Larghezza trattore (esterno cingoli)
Tractor width (external crawlers measurements)
- Larghezza pattino
Crawler width
- Tipo di carro (ghisa o normale)
Type of carriage (cast iron or normal)

LANGHELLONI

APRIPISTA COMBINATA per trattori cingolate 90/110 HP

COMBI BULLDOZER for crawler tractor 80/110 HP

DOTAZIONI DI SERIE

Arcone NUDO con tubazioni

STANDARD EQUIPMENT

Arc frame with hoses



MOD.

COMBINATA: Versione 3 impianto idraulico trattore
with tractor hydraulic system

PREZZO / PRICE €

6.650,00

ACCESSORI / ACCESSORIES

Versione a sgancio rapido (completo di piedi di appoggio ed innesti rapidi) / *Quick release system - support legs*

1.200,00

Telaio portabenna / *Bucket hitch*

1.350,00

Benna mm 1600 con denti / *Earth bucket 1600 mm with teeth*

1.700,00

Benna mm 1800 con denti / *Earth bucket 1800 mm with teeth*

2.050,00

Versoio con bracci e tiltdozer idraulico per combinata / *Dozer with harm and hydraulic tildozer*

2.750,00

Lama spietratrice con bracci / *Destoner blade with arms*

4.000,00

Forca letame 1600 / *Manure fork 1600 mm*

1.500,00

Forca rotoballe / *Round bales fork*

900,00

MONTAGGIO PRESSO NS. STABILIMENTO / *Installation at our factory*

500,00

APRIPISTA per trattrici cingolate

BULLDOZER for crawler tractors

DOTAZIONI DI SERIE

Versoio
 Angolazione meccanica versoio
 Martinetti sollevamento a 2 vie
 Tilt meccanico

STANDARD EQUIPMENT

Moldboard
 Mechanical moldboard inclination
 Hydraulic lifting
 Mechanical tilt



TILT DOZER idraulico (accessorio)
 HYDRAULIC TILDOZER (accessory)



SGANCIO RAPIDO (accessorio)
 QUICK RELEASE (accessory)



LAMA SPIETRATRICE (accessorio)
 DESTONER BLADE (accessory)

| MOD. trattrice / mod. tractor larghezza carro / overall width mm | con impianto trattore tractor system € | sgancio rapido quick released € | tiltdozer idraulico € |
|---|--|---------------------------------------|--------------------------|
| 1250 - 1550 | 4.200,00 | 750,00 | 650,00 |
| 1600 - 1700 | 4.700,00 | 750,00 | 650,00 |
| 1750 - 1800 | 4.800,00 | 750,00 | 650,00 |

ACCESSORI / ACCESSORIES

Coppia di spondine laterali / Double sideboards

PREZZO / PRICE €

Lama spietratrice con bracci / Destoner blade with arms

140,00

Versoio con bracci / Moldboard with arms - Price deduction

destrazione

3.300,00

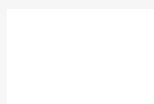
MONTAGGIO PRESSO NS. STABILIMENTO / Installation at our factory

1.600,00

400,00

ANGELONI

LAME SGOMBRANEVE
SNOW PLOUGHS



LAMA SGOMBRANEVE MAXI ANTIURTO a 2 settori 100-280 Hp

Two-section ANTI-SHOCK SNOW PLOUGHS

serie MAXI 3P

ATTACCO A 3 PUNTI / 3-point hitch



DOTAZIONI DI SERIE

Molle antiurto con carico regolabile
Angolazione con martinetti idraulici e sistema ANTI-SHOCK
Luci e bandiere d'ingombro per circolazione stradale
Tagliante in **HARDOX**
Piedini di appoggio regolabili
Angolazione versoio 35°
Altezza versoio 1050 -1150 mm

STANDARD EQUIPMENT

Anti-shock springs with adjustable power
Inclination by hydraulic jacks and ANTI-SHOCK system
Outline lights and flags for road circulation
HARDOX interchangeable cutters
Adjustable supporting feet
Moulboard inclination 35°
Moulboard height 1050 -1150 mm

| larghezza lama / blade width mm | max angolazione max angle width | peso weight Kg | lama senza impianto only blade PREZZO / PRICE € |
|------------------------------------|------------------------------------|----------------------|---|
| MAXI 3P | | | |
| 2800 | 2430 | 900 | 7.900,00 |
| 3000 | 2600 | 920 | 8.150,00 |
| 3200 | 2750 | 940 | 8.450,00 |
| 3400 | 3050 | 960 | 8.700,00 |
| 3600 | 3250 | 980 | 8.900,00 |

ACCESSORI / ACCESSORIES

Slitte di appoggio regolabili / Adjustable support slides
Posizione blocco ghiaccio / Ice blocking position

PREZZO / PRICE €

400,00
330,00

serie MAXI C con CONTROPIASTRA with COUNTERPLATE

DOTAZIONI DI SERIE

Contropiastria d'attacco rapido al trattore
Molle antiurto con carico regolabile
Angolazione con martinetti idraulici e sistema ANTI-SHOCK
Sollevamento con martinetto idraulico - da terra mm 450
Luci e bandiere d'ingombro per circolazione stradale
Tagliante in **HARDOX**
Piedini di appoggio regolabili
Angolazione versoio 35°
Altezza versoio 1050 -1150 mm

STANDARD EQUIPMENT

Counterplate for quick coupling to the machine
Anti-shock spring with adjustable power
Inclination by hydraulic jacks and anti-shock system
Lifting by hydraulic jack - 450 mm above the ground
Outline lights and flags for road circulation
HARDOX interchangeable cutters
Adjustable support feet
Moulboard angling 35°
Moulboard height 1050 - 1150 mm



| larghezza lama / blade width mm | max angolazione max angle width | peso weight Kg | lama senza impianto only blade PREZZO / PRICE € |
|------------------------------------|------------------------------------|----------------------|---|
| MAXI C | | | |
| 2800 | 2430 | 980 | 8.650,00 |
| 3000 | 2600 | 1000 | 8.850,00 |
| 3200 | 2750 | 1060 | 9.100,00 |
| 3400 | 3050 | 1100 | 9.450,00 |
| 3600 | 3250 | 1140 | 9.700,00 |

ACCESSORI / ACCESSORIES

Staffaggio al trattore (solo se in azienda) / Fitting brackets (only if in the factory) **2.450,00**
Comando a distanza monoleva con cloche per trattori con cabina / Joystick into cabin **650,00**
Impianto idraulico indipendente con centralina elettrica e comando / Hydraulic system, electronics switchboard joystick **3.200,00**
MONTAGGIO PRESSO NS. STABILIMENTO / Installation at our factory **700,00**
Detrazione per staffaggio già esistente su Vs. trattore / Price deduction for brackets already existing **800,00**
Slitte di appoggio regolabili / Adjustable support slides **400,00**
Posizione blocco ghiaccio / Ice blocked position **330,00**
Aggiunta impianto trattore (solo se in azienda) / With tractor's hydraulic system (only if in the factory) **700,00**
Aggiunta impianto trattore + ns distributore (solo se in azienda) / With tractor's hydraulic system + our distributor (only if in the factory) **900,00**

PREZZO / PRICE €

LAMA SGOMBRANEVE MIDI ANTIURTO a 2 settori 80-120.Hp

Two-section ANTI-SHOCK SNOW PLOUGHS

serie MIDI 3P

ATTACCO A 3 PUNTI / 3-point hitch

DOTAZIONI DI SERIE

Molle antiurto con carico regolabile
Angolazione con martinetti idraulici e sistema anti-shock
Luci e bandiere d'ingombro per circolazione stradale
Tagliente in **HARDOX**
Piedini di appoggio regolabili
Angolazione versoio 35°
Altezza versoio 920 mm

STANDARD EQUIPMENT

Anti-shock springs with adjustable power
Inclination by hydraulic jacks and anti-shock system
Outline lights and flags for road circulation
HARDOX interchangeable cutters
Adjustable support feet
Moulboard inclination 35°
Moulboard height 920 mm



| larghezza lama / blade width mm | max angolazione max angle width | peso Kg | lama senza impianto only blade |
|------------------------------------|------------------------------------|------------|-----------------------------------|
| MIDI 3P | | | PREZZO / PRICE € |
| 2600 | 2200 | 590 | 6.650,00 |
| 2800 | 2430 | 615 | 6.900,00 |
| 3000 | 2600 | 640 | 7.100,00 |
| 3200 | 2750 | 675 | 7.300,00 |

ACCESSORI / ACCESSORIES

Slitte di appoggio regolabili / Adjustable support slides
Posizione blocco ghiaccio / Ice blocking position

PREZZO / PRICE €

400,00

330,00

serie MIDI C con CONTROPIASTRA with COUNTERPLATE

DOTAZIONI DI SERIE

Contropiastrella d'attacco al trattore
Molle antiurto con carico regolabile
Angolazione con martinetti idraulici e sistema anti-shock
Sollevamento con martinetto idraulico - da terra mm 450
Luci e bandiere d'ingombro per circolazione stradale
Tagliente in **HARDOX**
Piedini di appoggio regolabili
Angolazione versoio 35°
Altezza versoio 920 mm

STANDARD EQUIPMENT

Counterplate for quick coupling to the machine
Anti-shock spring with adjustable load
Inclination by hydraulic jacks and anti-shock system
Lifting by hydraulic jack - 450 mm above the ground
Outline lights and flags for road circulation
HARDOX interchangeable cutters
Adjustable support feet
Moulboard angling 35°
Moulboard height 920mm



| larghezza lama / blade width mm | max angolazione max angle width | peso weight Kg | lama senza impianto only blade |
|------------------------------------|------------------------------------|----------------------|-----------------------------------|
| MIDI C | | | PREZZO / PRICE € |
| 2600 | 2200 | 630 | 7.200,00 |
| 2800 | 2430 | 655 | 7.400,00 |
| 3000 | 2600 | 680 | 7.600,00 |
| 3200 | 2750 | 705 | 7.900,00 |

ACCESSORI / ACCESSORIES

Staffaggio al trattore (solo se in azienda) / Fitting brackets (only if in the factory)
Comando a distanza monoleva con cloche per trattatrici con cabina / Joystick into cabin
Impianto idraulico indipendente con centralina elettrica e comando / Hydraulic system, electronics switchboard joystick
MONTAGGIO PRESSO NS. STABILIMENTO / Installation at our factory
Detrazione per staffaggio già esistente su Vs. trattrice / Price deduction for brackets already existing
Slitte di appoggio regolabili / Adjustable support slides
Posizione blocco ghiaccio / Ice blocking position
Aggiunta impianto trattore (solo se in azienda) / With tractor's hydraulic system (only if in the factory)
Aggiunta impianto trattore + ns distributore (solo se in azienda) / With tractor's hydraulic system + our distributor (only if in the factory)

PREZZO / PRICE €

2.450,00

650,00

3.200,00

700,00

800,00

400,00

330,00

700,00

900,00

LAMA SGOMBRANEVE SPEED ALTA VELOCITÀ 80-120 Hp

HIGH-SPEED ANTI-SHOCK one-section SNOW PLOUGH

serie SPEED 3P

3° hitch points



DOTAZIONI DI SERIE

ANTI-SHOCK nella parte bassa del versoio (taglienti)
 Angolazione con martinetti idraulici e sistema ANTI-SHOCK su impianto idraulico
 Luci e bandiere d'ingombro per circolazione stradale
 Taglienti in **HARDOX**
 Piedini di appoggio regolabili
 Angolazione Versoio 35°

STANDARD EQUIPMENT

ANTI-SHOCK system in the bottom side of the blade by inclination sidescutters
 Inclination by hydraulic jacks and ANTI-SHOCK system
 Outline lights and flags for road circulation
HARDOX interchangeable cutters
 Adjustable support feet
 Moulboard inclination 35°

| SPEED 3P | larghezza lama / blade width mm max angolazione max angle width | peso weight Kg | lama senza impianto only blade PREZZO / PRICE € |
|----------|--|----------------------|---|
| | 2800 | 480 | 6.500,00 |
| | 3000 | 500 | 6.700,00 |
| | 3200 | 520 | 6.900,00 |

serie SPEED C con CONTROPIASTRA with COUNTERPLATE



DOTAZIONI DI SERIE

ANTI-SHOCK nella parte bassa del versoio (taglienti)
 Angolazione con martinetti idraulici e sistema ANTI-SHOCK su impianto idraulico
 Luci e bandiere d'ingombro per circolazione stradale
 Taglienti in **HARDOX**
 Piedini di appoggio regolabili
 Angolazione Versoio 35°

STANDARD EQUIPMENT

ANTI-SHOCK system in the bottom side of the blade by inclination sides
 Inclination by hydraulic jacks and ANTI-SHOCK system
 Outline lights and flags for road circulation
HARDOX interchangeable cutters
 Adjustable support feet
 Moulboard inclination 35°

| SPEED C | larghezza lama / blade width mm max angolazione max angle width | peso weight Kg | lama senza impianto only blade PREZZO / PRICE € |
|---------|--|----------------------|---|
| | 2800 | 520 | 7.200,00 |
| | 3000 | 540 | 7.400,00 |
| | 3200 | 560 | 7.600,00 |

ACCESSORI / ACCESSORIES

| | PREZZO / PRICE € |
|--|------------------|
| Staffaggio al trattore (solo se in azienda) / Fitting brackets (only if in the factory) | 2.450,00 |
| Comando a distanza monoleva con cloche per trattori con cabina / Joystick into cabin | 650,00 |
| Impianto idraulico indipendente con centralina elettrica e comando / Hydraulic system, electronics switchboard joystick | 3.200,00 |
| MONTAGGIO PRESSO NS. STABILIMENTO / Installation at our factory | 700,00 |
| Detrazione per staffaggio già esistente su Vs. trattore / Price deduction for brackets already existing | 800,00 |
| Slitte di appoggio regolabili / Adjustable support slides | 400,00 |
| Posizione blocco ghiaccio / Ice blocked position | 330,00 |
| Aggiunta impianto trattore (solo se in azienda) / With tractor's hydraulic system (only if in the factory) | 700,00 |
| Aggiunta impianto trattore + ns distributore (solo se in azienda) / With tractor's hydraulic system + our distributor (only if in the factory) | 900,00 |

LAMA SGOMBRANEVE SMALL ANTIURTO a 2 settori 60-90 Hp

Two-section ANTI-SHOCK SNOW PLOUGHS

serie SMALL 3P

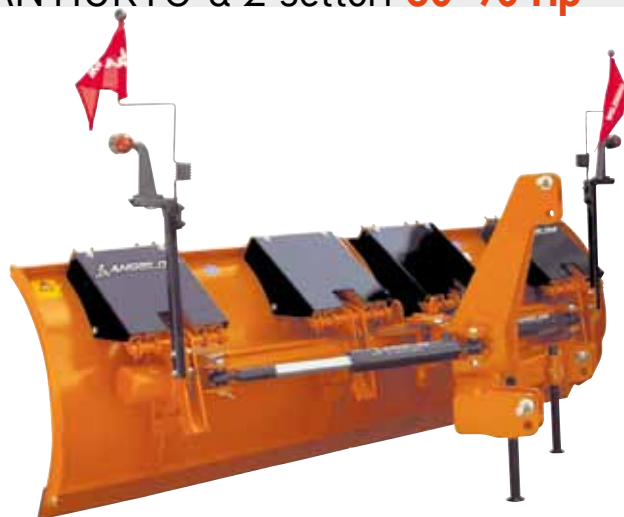
ATTACCO A 3 PUNTI / 3-point hitch

DOTAZIONI DI SERIE

Molle antiurto con carico regolabile
Angolazione con martinetti idraulici
Bandiere e luci di ingombro per circolazione stradale
Taglienti in **HARDOX**
Piedino di appoggio regolabile
Angolazione Versoio 30°
Altezza versoio 770 mm

STANDARD EQUIPMENT

Anti-shock springs with adjustable power
Inclination by hydraulic jacks
Outline lights and flags for road circulation
HARDOX interchangeable cutters
Adjustable support feet
Moulboard inclination 30°
Moulboard height 770 mm



| larghezza lama / blade width mm | | peso weight Kg | lama senza impianto only blade PREZZO / PRICE € |
|------------------------------------|------------------------------------|----------------------|---|
| SMALL 3P | max angolazione max angle width | | |
| 2300 | 1900 | 400 | 5.800,00 |
| 2500 | 2100 | 420 | 6.000,00 |
| 2700 | 2300 | 440 | 6.200,00 |

serie SMALL C con CONTROPIASTRA with COUNTERPLATE

DOTAZIONI DI SERIE

Contropiastrella d'attacco rapido al carro
Molle antiurto con carico regolabile
Angolazione con martinetti idraulici
Sollevamento con martinetto idraulico
Bandiere e luci di ingombro per circolazione stradale
Taglienti in **HARDOX**
Taglienti intercambiabili in acciaio antiusura
Piedino di appoggio regolabile
Angolazione Versoio 30°
Altezza versoio 770 mm

STANDARD EQUIPMENT

Counterplate for quick hitch to carriage
Anti-shock spring with adjustable load
Inclination with hydraulic jacks
Hydraulic jack lifting
Outline lights and flags for road circulation
HARDOX interchangeable cutters
Adjustable support feet
Moulboard inclination 30°
Moulboard height 770 mm



| larghezza lama / blade width mm | | peso weight Kg | lama senza impianto only blade PREZZO / PRICE € |
|------------------------------------|------------------------------------|----------------------|---|
| SMALL C | max angolazione max angle width | | |
| 2300 | 1900 | 440 | 6.200,00 |
| 2500 | 2100 | 460 | 6.400,00 |
| 2700 | 2300 | 480 | 6.600,00 |

ACCESSORI / ACCESSORIES

| | PREZZO / PRICE € |
|--|------------------|
| Staffaggio al trattore (solo se in azienda) / Fitting brackets (only if in the factory) | 2.450,00 |
| Comando a distanza monoleva con cloche per trattori con cabina / Joystick into cabin | 650,00 |
| Impianto idraulico indipendente con centralina elettrica e comando / Hydraulic system, electronics switchboard joystick | 3.200,00 |
| MONTAGGIO PRESSO NS. STABILIMENTO / Installation at our factory | 700,00 |
| Detrazione per staffaggio già esistente su Vs. trattore / Price deduction for brackets already existing | 800,00 |
| Posizione blocco ghiaccio / Ice blocked position | 330,00 |
| Aggiunta impianto trattore (solo se in azienda) / With tractor's hydraulic system (only if in the factory) | 700,00 |
| Aggiunta impianto trattore + ns distributore (solo se in azienda) / With tractor's hydraulic system + our distributor (only if in the factory) | 900,00 |

LAMA SGOMBRANEVE YETI ANTIURTO monosettore 35-55 Hp

One-section ANTI-SHOCK SNOW PLOUGHS

serie YETI 3P



DOTAZIONI DI SERIE

Molle antiurto con carico regolabile
 Angolazione con martinetti idraulici
 Bandiere di ingombro per circolazione stradale
 Taglienti in **HARDOX**
 Piedino di appoggio regolabile
 Angolazione Versoio 35°
 Altezza Versoio 630 mm

STANDARD EQUIPMENT

Anti-shock spring with adjustable power
 Inclination by hydraulic jacks
 Outline lights and flags for road circulation
HARDOX interchangeable cutters
 Adjustable support feet
 Moulboard inclination 35°
 Moulboard height 630 mm

| YETI 3P | larghezza lama / blade width mm max angolazione max angle width | peso weight Kg | lama senza impianto only blade PREZZO / PRICE € |
|---------|--|----------------------|---|
| 1800 | 1500 | 193 | 3.800,00 |
| 2000 | 1700 | 208 | 4.000,00 |
| 2200 | 1900 | 223 | 4.200,00 |

serie YETI C con CONTROPIASTRA with COUNTERPLATE



DOTAZIONI DI SERIE

Contropiastrea d'attacco rapido al carro
 Molle antiurto con carico regolabile
 Angolazione con martinetti idraulici
 Bandiere di ingombro per circolazione stradale
 Taglienti in **HARDOX**
 Piedino di appoggio
 Angolazione Versoio 35°

STANDARD EQUIPMENT

Counterplate for quick hitch to carriage
 Anti-shock spring with adjustable load
 Angling with hydraulic jacks
 Machine dimension lights and flags for road circulation
HARDOX interchangeable cutters
 Adjustable support feet
 Moulboard inclination 35°

| YETI C | larghezza lama / blade width mm max angolazione max angle width | peso weight Kg | lama senza impianto only blade PREZZO / PRICE € |
|--------|--|----------------------|---|
| 1800 | 1500 | 225 | 4.000,00 |
| 2000 | 1700 | 240 | 4.200,00 |
| 2200 | 1900 | 255 | 4.400,00 |

ACCESSORI / ACCESSORIES

| | PREZZO / PRICE € |
|--|------------------|
| Staffaggio al trattore (solo se in azienda) / Fitting brackets (only if in the factory) | 2.450,00 |
| Comando a distanza monoleva con cloche per trattori con cabina / Joystick into cabin | 650,00 |
| Impianto idraulico indipendente con centralina elettrica e comando / Hydraulic system, electronics switchboard joystick | 3.200,00 |
| MONTAGGIO PRESSO NS. STABILIMENTO / Installation at our factory | 700,00 |
| Detrazione per staffaggio già esistente su Vs. trattore / Price deduction for brackets already existing | 800,00 |
| Posizione blocco ghiaccio / Ice blocked position | 330,00 |
| Aggiunta impianto trattore (solo se in azienda) / With tractor's hydraulic system (only if in the factory) | 700,00 |
| Aggiunta impianto trattore + ns distributore (solo se in azienda) / With tractor's hydraulic system + our distributor (only if in the factory) | 900,00 |

SPARGISALE E GHIAIA AUTOCARICANTI - Motore idraulico

SELF-LOADING SALT AND GRAVEL SPREADERS hydraulic motors

serie SSA

ATTACCO A 3 PUNTI / 3-point hitch

DOTAZIONI DI SERIE

Griglia interna ZINCATA
Supporti con guarnizioni in GOMMA antiusura
Rullo frantumatore con denti in INOX
Rullo distributore con placche di trascinamento
2 tappeti in GOMMA per la regolazione di dosaggio
Motore idraulico regolabile in velocità
Bulloniera in acciaio INOX

STANDARD EQUIPMENT

GALVANISED internal grille
Supports with wear-resistant RUBBER seals
Crasher roller with STAINLESS STEEL teeth
Dispenser roller with dragging plates
2 RUBBER belts for dosing adjustment
Hydraulic engine with speed adjustment
STAINLESS STEEL nuts and bolts



SSA

con Rullo distributore
with distributing Roller

DOTAZIONI DI SERIE

Griglia interna ZINCATA
Supporti con guarnizioni in GOMMA antiusura
Rullo frantumatore con denti in INOX
Motore idraulico regolabile in velocità
Bulloniera in acciaio INOX
Ventola INOX e cilindro saracinesca con apertura-chiusura automatica

STANDARD EQUIPMENT

GALVANISED internal grille
Supports with wear-resistant RUBBER seals
Crasher roller with STAINLESS STEEL teeth
Hydraulic engine with speed adjustment
STAINLESS STEEL nuts and bolts
STAINLESS STEEL fan and portullis cylinder with automatic opening/closing



SSA V

con Ventola / with Fan

| MOD. | larghezza max. max width | larghezza spargimento spreading width | capacità tramoggia hopper capacity | peso a vuoto unladen weight | potenza min. richiesta min. power required | PREZZO PRICE |
|-------------------|-----------------------------|--|---------------------------------------|--------------------------------|---|------------------|
| | mm | mm | m ³ | Kg | HP | € |
| SSA 2000 | 2030 | 2100 | 1 | 640 | 80 | 10.400,00 |
| SSA 2300 | 2330 | 2400 | 1,2 | 700 | 90 | 10.800,00 |
| SSA 2500 | 2530 | 2600 | 1,3 | 740 | 100 | 11.300,00 |
| SSA V 2000 | 2030 | 1500-7000 | 1 | 640 | 80 | 12.200,00 |
| SSA V 2300 | 2330 | 1500-7000 | 1,2 | 700 | 90 | 12.600,00 |
| SSA V 2500 | 2530 | 1500-7000 | 1,3 | 740 | 100 | 12.900,00 |

ANGELONI

ARATRI *PLOUGHS*

Suggerimenti tecnici

Technical tractor's data to communicate to ANGELONI srl

Si suggerisce di rispettare le potenze consigliate dalla casa.

We suggest to comply with the recommended powers supplied by the tractor manufacturer.

ARATRI REVERSIBILI a portata variabile idraulica TOTAL BODY

REVERSIBLE PLOUGH HYDRAULIC variable working-width



ENTROSOLCO / INSIDE FURROW

serie PV

DOTAZIONI DI SERIE

Avanvomeri a versoio
Spostamento laterale con vite
Portata variabile idraulica
Ribaltamento idraulico 180°
Timone oscillante autobloccante
Snodi con perni e boccole cementati

STANDARD EQUIPMENT

Skimmer mouldboard
Lateral shift by screw
Variable working width by hydraulic adjustment
180° Hydraulic tipping
Self locking swinging drawbar
Joints with pins and bushes wear-proof



| | MOD. | Trattori | largh. lavoro | prof. lavoro | luce da terra | peso | PREZZO |
|--------------------------|-----------------|----------|---------------|---------------|----------------------|--------|------------------|
| | | Tractors | working width | working depth | under beam clearance | weight | PRICE |
| | | HP | mm | mm | mm | Kg | € |
| BIVOMERI 2 BODIES | BPV 20 | 90/110 | 800/1200 | 280/330 | 830 | 1020 | 10.650,00 |
| | BPV 25 | 100/120 | 800/1250 | 280/380 | 830 | 1100 | 11.150,00 |
| | BPV 20 R | 100/120 | 800/1200 | 280/330 | 830 | 1170 | 11.500,00 |
| | BPV 25 R | 110/125 | 800/1250 | 280/380 | 830 | 1250 | 11.800,00 |
| | BPV 30 | 120/160 | 900/1300 | 300/400 | 880 | 1300 | 12.500,00 |
| | BPV 40 | 140/190 | 950/1350 | 350/450 | 950 | 1710 | 14.500,00 |
| TRIVOMERI 3 BODIES | TPV 20 | 120/140 | 1050/1650 | 280/330 | 830 | 1310 | 14.200,00 |
| | TPV 25 | 125/140 | 1050/1700 | 280/380 | 830 | 1370 | 14.800,00 |
| | TPV 20 R | 125/140 | 1050/1650 | 280/330 | 830 | 1410 | 15.300,00 |
| | TPV 25 R | 125/150 | 1050/1700 | 280/380 | 830 | 1450 | 15.700,00 |
| | TPV 30 | 130/185 | 1100/1800 | 300/400 | 880 | 1750 | 16.250,00 |
| | TPV 35 | 170/240 | 1100/1800 | 300/400 | 880 | 1910 | 18.700,00 |
| QUADRIVOMERI 4 BODIES | TPV 40 | 190/250 | 1200/1900 | 350/450 | 950 | 2155 | 19.800,00 |
| | QPV 20 R | 150/170 | 1400/2200 | 280/330 | 830 | 1900 | 19.600,00 |
| | QPV 25 R | 150/180 | 1400/2250 | 280/380 | 830 | 1960 | 20.600,00 |
| | QPV 35 | 200/240 | 1600/2400 | 300/400 | 880 | 2200 | 22.600,00 |
| PENTAVOMERI 5 BODIES | QPV 40 | 240/270 | 1600/2400 | 350/450 | 950 | 2400 | 24.600,00 |
| | PPV 20R | 200/240 | 1800/2600 | 280/330 | 830 | 2250 | 25.400,00 |
| | PPV 25R | 200/260 | 1600/2600 | 280/380 | 830 | 2350 | 26.500,00 |
| | PPV 35 | 240/300 | 1800/2700 | 300/400 | 880 | 2550 | 28.000,00 |

ACCESSORI / ACCESSORIES

| | PREZZO / PRICE € |
|---|-----------------------|
| Ruota reversibile di profondità / Reversible depth adjusting wheel | 1.150,00 |
| Doppia ruota regolazione profondità sul 3° corpo / Depth adjusting double wheel on 3° body | 1.150,00 |
| Spostamento laterale oleodinamico corto (mm 800) / Short hydraulic side shift (800 mm) | 1.200,00 |
| Spostamento laterale oleodinamico lungo (mm 1150) / Long hydraulic side shift (1150 mm) | 1.750,00 |
| Supporto per ruota/matta di trasporto su strada finale / Support for the transport wheel on the road | 900,00 |
| Detrazione per avanvomeri se non richiesti / Price deduction for skimmer mouldboard if not required each | cadauno 200,00 |
| Versoio in polipropilene / Polypropylene working body - each | cadauno 280,00 |
| Versoio alta profondità per serie 30 / High working depth mouldboard for Series 30 - each | cadauno 80,00 |
| Versoio a strisce / Slatted mouldboard each | cadauno 200,00 |
| Detrazione per non reversibile / Price deduction for Not reversible | -21% sul prezzo |

ARATRI REVERSIBILI a portata variabile idraulica TOTAL BODY



REVERSIBLE PLOUGH HYDRAULIC variable working-width

FUORISOLCO - ENTROSOLCO / INSIDE-OUTSIDE FURROW

serie FS PV

DOTAZIONI DI SERIE

Avanvomeri a versoio
Spostamento idraulico
ENTRO-FUORISOLCO
Portata variabile
idraulica
Ribaltamento idraulico
180° con memoria
Timone oscillante
autobloccante
Snodi con perni e
boccole cementati

STANDARD EQUIPMENT

Skimmer mouldboard
INSIDE-OUTSIDE furrow hydraulic side shift
Variable working width by hydraulic adjustment
180° hydraulic tipping with memory
Self locking swinging drawbar
Joints with pins and bushes wear-proof



| | MOD. | Trattori Tractors HP | largh. lavoro working width mm | prof. lavoro working depth mm | luce da terra under beam clearance mm | peso weight Kg | PREZZO PRICE € |
|--------------------------|--------------|----------------------------|--------------------------------------|-------------------------------------|--|----------------------|----------------------|
| BIVOMERI 2 BODIES | FS 27 BPV | 130/200 | 900/1300 | 300/400 | 880 | 1480 | 18.600,00 |
| | FS 30 BPV | 130/200 | 900/1300 | 300/400 | 880 | 1500 | 18.800,00 |
| | FS 35 BPV | 150/200 | 900/1300 | 300/400 | 880 | 1700 | 19.800,00 |
| | FS 40 BPV | 160/230 | 950/1350 | 350/450 | 950 | 1900 | 20.800,00 |
| TRIVOMERI 3 BODIES | FS 27 TPV | 170/240 | 1100/1800 | 300/400 | 880 | 1940 | 21.600,00 |
| | FS 30 TPV | 180/240 | 1100/1800 | 300/400 | 880 | 1990 | 21.900,00 |
| | FS 35 TPV | 230/270 | 1100/1800 | 300/400 | 880 | 2280 | 23.250,00 |
| | FS 35 TPV RR | 240/400 | 1100/1800 | 300/400 | 880 | 2600 | 26.900,00 |
| | FS 40 TPV RR | 240/400 | 1200/1900 | 350/450 | 950 | 2750 | 28.000,00 |
| QUADRIVOMERI 4 BODIES | FS 27 QPV R | 220/250 | 1400/2200 | 280/380 | 880 | 2500 | 27.000,00 |
| | FS 27 QPV RR | 240/400 | 1400/2225 | 280/380 | 880 | 3150 | 31.000,00 |
| | FS 35 QPV RR | 250/400 | 1500/2400 | 300/400 | 880 | 3200 | 31.800,00 |
| | FS 40 QPV RR | 290/400 | 1600/2400 | 350/450 | 950 | 3500 | 34.500,00 |

ACCESSORI / ACCESSORIES

| | |
|--|-----------------|
| Ruota reversibile di profondità / Reversible depth adjusting wheel | 1.150,00 |
| Doppia ruota regolazione profondità sul 3° corpo / Depth adjusting double wheel on 3° body | 1.150,00 |
| Ruota 2 in 1 per trasporto e profondità per RR idraulico / 2 in 1 wheel transport and depth adjusting for hydraulic RR | 3.000,00 |
| Detrazione per avanvomeri se non richiesti / Price deduction for skimmer mouldboard if not required each | 200,00 |
| Versoio in teflon / Teflon working body - each | 280,00 |
| Versoio alta profondità per serie 30 / High working depth mouldboard for Series 30 - each | 80,00 |
| Versoio a strisce / Slatted mouldboard | 200,00 |
| Kit luce e tabelle / Outfit for road circulation | 400,00 |
| Detrazione per non reversibile / Price deduction for Not reversible | -16% sul prezzo |

ARATRI REVERSIBILI LEGGERI per basse potenze con slitta

REVERSIBLE LIGHT PLOUGHS MECHANIC variable working-width

ENTROSOLCO / INSIDE FURROW

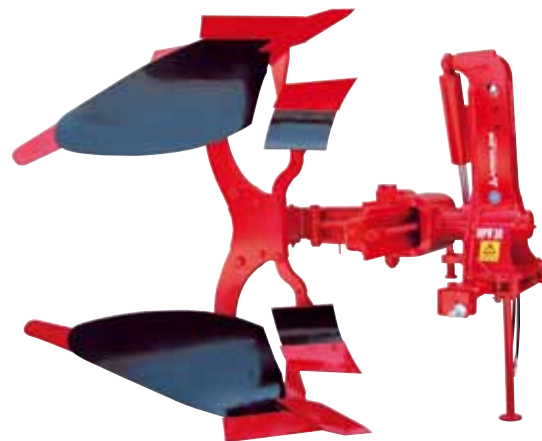
serie FLY

DOTAZIONI DI SERIE

Testata su slitta con regolazione a vite
con ROTAZIONE 360° IDRAULICA
Portata variabile di lavoro a passo MECCANICO
Bullone di sicurezza sui corpi lavoranti
Avanvomeri a versoio
Timone oscillante autobloccante

STANDARD EQUIPMENT

Drawbar on beam with adjustment by screw and with 360° hydraulic tipping
Variable working width by mechanical adjustment
Share bolt safety system on each mouldboard
Skimmer mouldboard
Self locking swinging drawbar



| | MOD. | Trattori Tractors HP | largh. lavoro working width mm | prof. lavoro working depth mm | peso weight Kg | PREZZO PRICE € |
|-----------------------|------------|----------------------------|--------------------------------------|-------------------------------------|----------------------|----------------------|
| MONOVOMERI 1 BODY | MPV 20 FLY | 50/70 | 25/45 | 25/33 | 600 | 5.300,00 |
| | MPV 25 FLY | 65/75 | 30/55 | 25/35 | 630 | 5.500,00 |
| | MPV 30 FLY | 75/90 | 30/55 | 30/40 | 690 | 5.900,00 |
| | MPV 40 FLY | 80/100 | 35/55 | 35/45 | 730 | 6.600,00 |
| BIVOMERI 2 BODIES | BPV 20 FLY | 75/95 | 30/90 | 25/33 | 880 | 8.000,00 |
| | BPV 25 FLY | 85/105 | 40/110 | 25/35 | 900 | 8.200,00 |
| TRIVOMERI 3 BODIES | TPV 20 FLY | 90/120 | 45/130 | 25/33 | 1100 | 12.000,00 |
| | TPV 25 FLY | 110/130 | 60/150 | 25/35 | 1200 | 12.600,00 |

ACCESSORI / ACCESSORIES

| | PREZZO / PRICE € |
|---|------------------|
| Ruota reversibile di profondità in gomma con ammortizzatore / Depth adjusting reversible rubber wheel with shock adsorber | 1.150,00 |
| Doppia ruota di profondità in ferro / Double working depth iron wheel | 900,00 |
| Slitta idraulica lunga guide in bronzo / Longe hydraulic beam with bronze guide | 1.750,00 |
| Slitta idraulica corta guide in bronzo / Short hydraulic beam with bronze guide | 1.200,00 |
| Detrazione per avanvomeri a versoio / Price deduction for skimmer mouldboard if not required each | 200,00 |
| Versoio a strisce | 200,00 |

ARATRI REVERSIBILI SUPER LEGGERI

REVERSIBLE LIGHT PLOUGHS with variable working width by mechanic adjustment

ENTROSOLCO / INSIDE FURROW

serie **SUPERFLY SF**



DOTAZIONI DI SERIE

Corpo a scalpello o lamino
 Bullone di sicurezza
 Timone con bloccaggio a vite
 Telaio tubolare 120 x 120 mm - H da terra 800 mm
 Telaio tubolare 120 x 180 mm - per serie R
 Portata variabile passo meccanico su 3 posizioni

STANDARD EQUIPMENT

Shaped bodies or coulter bodies
 Share bolt security system
 Mechanical shift by screw
 Tubular chassis 120 x 120 mm - Height from the ground 800 mm
 Tubular chassis 120 x 180 mm - for R series
 Mechanical working width adjustment system over 3 steps

| | MOD. | Trattori Tractors HP | largh. lavoro working width mm | prof. lavoro working depth mm | peso weight Kg | PREZZO PRICE € |
|--------------------------------|-----------------|----------------------------|--------------------------------------|-------------------------------------|----------------------|----------------------|
| BIVOMERE 2 BODIES | 2 SF 20 | 60/80 | 60/82 | 25/35 | 740 | 7.000,00 |
| TRIVOMERE 3 BODIES | 3 SF 20 | 85/115 | 90/126 | 25/35 | 1070 | 9.000,00 |
| QUADRIVOMERE 4 BODIES | 4 SF 20 | 100/125 | 120/168 | 25/35 | 1280 | 10.650,00 |
| RINFORZATO / REINFORCED | | | | | | |
| QUADRIVOMERE 4 BODIES | 4 SF 20R | 120/150 | 120/170 | 25/35 | 1400 | 13.800,00 |
| PENTAVOMERE 5 BODIES | 5 SF 20R | 145/180 | 150/200 | 25/35 | 1585 | 15.900,00 |
| ESAVOMERE 6 BODIES | 6 SF 20R | 190/230 | 180/230 | 25/35 | 1780 | 19.300,00 |

ACCESSORI / ACCESSORIES

| | PREZZO / PRICE € |
|---|-----------------------|
| Doppia ruota di profondità lavoro in ferro / Double iron wheel working depth | 900,00 |
| Ruota reversibile per profondità lavoro / Reversible rubber wheel for working depth | 1.150,00 |
| Avanvomeri a versoio (Kg 17) / Skimmer moldboard - each | cadauno 250,00 |
| Deflettori / Deflectors - each | cadauno 95,00 |
| Corpi a strisce / Stripes bodies - each | cadauno 200,00 |
| Coppia disco coltro / Coulter disc - couple | 950,00 |

ARATRI PORTATI FISSI

FIXED MOUNTED-PLOUGHES

ENTROSOLCO / INSIDE FURROW

serie L



DOTAZIONI DI SERIE

Telaio componibile
 Avanzomeri a versoio
 Timone oscillante ed autobloccante
 Bullone di sicurezza corpo

STANDARD EQUIPMENT

Modular chassis
 Skimmer coulter mouldboard
 Self-locking swinging drawbar
 Security bolt



| | MOD. | Trattori Tractors HP | largh. lavoro working width mm | prof. lavoro working depth mm | peso weight Kg | PREZZO PRICE € |
|--------------------------|---------------|----------------------------|--------------------------------------|-------------------------------------|----------------------|----------------------|
| BIVOMERI 2 BODIES | BFL 20 | 70/80 | 750 | 280/350 | 480 | 4.300,00 |
| | BFL 25 | 70/90 | 800 | 280/350 | 520 | 4.600,00 |
| | BFL 27 | 90/110 | 900 | 300/400 | 620 | 5.100,00 |
| | BFL 30 | 95/120 | 900 | 300/400 | 620 | 5.200,00 |
| | BFL 40 | 120/150 | 1000 | 350/450 | 720 | 6.000,00 |
| TRIVOMERI 3 BODIES | TFL 20 | 100/130 | 1050 | 280/350 | 640 | 6.000,00 |
| | TFL 25 | 110/130 | 1100 | 280/350 | 680 | 6.400,00 |
| | TFL 27 | 120/160 | 1300 | 300/400 | 820 | 7.100,00 |
| | TFL 30 | 125/160 | 1350 | 300/400 | 830 | 7.300,00 |
| | TFL 40 | 150/200 | 1400 | 350/450 | 1020 | 8.400,00 |
| QUADRIVOMERI 4 BODIES | QFL 20 | 130/160 | 1400 | 280/350 | 820 | 8.700,00 |
| | QFL 25 | 130/150 | 1440 | 280/350 | 890 | 9.200,00 |
| | QFL 27 | 150/200 | 1800 | 300/400 | 1080 | 9.900,00 |
| | QFL 30 | 150/200 | 1900 | 300/400 | 1080 | 10.100,00 |
| | QFL 40 | 220/300 | 2000 | 350/450 | 1380 | 11.600,00 |
| PENTAVOMERI 5 BODIES | PFL 20 | 150/180 | 1750 | 280/350 | 1030 | 12.100,00 |
| | PFL 25 | 200/250 | 1790 | 280/350 | 1100 | 12.600,00 |
| | PFL 27 | 200/250 | 2200 | 300/400 | 1300 | 13.500,00 |
| | PFL 30 | 180/230 | 2300 | 300/400 | 1300 | 13.900,00 |
| | PFL 40 | 250/300 | 2300 | 350/450 | 1620 | 15.100,00 |

ACCESSORI / ACCESSORIES

Ruota regolazione profondità in acciaio/gomma / Working depth adjusting wheel (iron, rubber)

Dispositivo sollevamento ultimo corpo con telaio / Lifting system of the last body with the chassis

Versoio a strisce / Strip mouldboard

Detrazione per avanzomere se non richiesto / Price deduction for skimmer mouldboard if not required - each

Timone a spostamento idraulico corsa 20 cm / Hydraulic shifting of the beam, length 20 cm

PREZZO / PRICE €

600,00

1.800,00

200,00

200,00

800,00

Si possono costruire corpi ed aratri sinistri con un aumento del 20%

We can manufacture left mouldboards and ploughs with a surcharge of the 20%

ARATRI FISSI a spostamento idraulico

TOTAL BODY



FIXED PLOUGHS

entro / FUORISOLCO / INSIDE - OUTSIDE FURROW

serie FS

DOTAZIONI DI SERIE

Telaio componibile
 Perni a snodi in acciaio bonificato e boccole cementate
 Avanzomere a versoio
 Spostamento idraulico entro-fuorisolco
 Timone fisso
 Bullone di sicurezza corpo
 Larghezza lavoro per corpo 41 cm o 45 cm

STANDARD EQUIPMENT

Modular chassis
 Joints with pins and bushes wear-proof
 Skimmer coulter mouldboard
 Hydraulic adjustment inside-outside furrow
 Fixed beam
 Security bolt
 Working width for mouldboards of 41 cm or 45 cm



| | MOD. | Trattori | largh. lavoro | prof. lavoro | peso | PREZZO |
|--------------------------|---------|----------|---------------|---------------|--------|-----------|
| | | Tractors | working width | working depth | weight | PRICE |
| | | HP | mm | mm | Kg | € |
| BIVOMERI 2 BODIES | ABFS 27 | 120/140 | 820 o 900 | 300/400 | 950 | 8.500,00 |
| | ABFS 30 | 125/150 | 820 o 900 | 300/400 | 1000 | 8.700,00 |
| | ABFS 40 | 145/160 | 820 o 900 | 350/450 | 1100 | 9.500,00 |
| TRIVOMERI 3 BODIES | ATFS 27 | 130/200 | 1300 o 1350 | 300/400 | 1200 | 11.000,00 |
| | ATFS 30 | 160/220 | 1300 o 1350 | 300/400 | 1200 | 11.400,00 |
| | ATFS 40 | 180/240 | 1300 o 1350 | 350/450 | 1400 | 12.500,00 |
| QUADRIVOMERI 4 BODIES | AQFS 27 | 180/250 | 1640 o 1800 | 300/400 | 1500 | 13.900,00 |
| | AQFS 30 | 190/280 | 1640 o 1800 | 300/400 | 1540 | 14.400,00 |
| | AQFS 40 | 260/300 | 1640 o 1800 | 350/450 | 1700 | 16.500,00 |

ACCESSORI / ACCESSORIES

| | PREZZO / PRICE € |
|--|------------------|
| Ruota regolazione profondità in acciaio/gomma / Working depth adjusting wheel (iron, rubber) | 600,00 |
| Dispositivo sollevamento ultimo corpo con telaio / Lifting system of the last body with the chassis | 1.800,00 |
| Versoio a strisce / Strip mouldboard | 200,00 |
| Detrazione per avanzomere se non richiesto / Price deduction for skimmer mouldboard if not required - each | 200,00 |
| | cadauno |

ARATRI PORTATI IDROPNEUMATICI

HYDROPNEUMATIC MOUNTED-PLOUGHS

ENTROSOLCO / INSIDE FURROW

serie IP



DOTAZIONI DI SERIE

Sicurezza NO-STOP ad Azoto
Portata variabile a passo MECCANICO
Timone oscillante

STANDARD EQUIPMENT

Nitrogen NON-STOP Security system
Variable working width by MECHANICAL adjustment
Self locking swinging drawbar

| | MOD. | Trattori <i>Tractors</i> | largh. lavoro <i>working width</i> | prof. lavoro <i>working depth</i> | peso <i>weight</i> | PREZZO <i>PRICE</i> |
|---------------------------------|-----------|-----------------------------|---------------------------------------|--------------------------------------|-----------------------|------------------------|
| | | HP | mm | mm | Kg | € |
| BIVOMERI <i>2 BODIES</i> | BIP 35 7c | 75/125 | 700-950 | 300/380 | 720 | 7.100,00 |
| | BIP 40 9c | 85/135 | 750-1000 | 400/450 | 770 | 7.500,00 |
| TRIVOMERI <i>3 BODIES</i> | TIP 35 7c | 100/165 | 1050-1300 | 300/380 | 960 | 9.000,00 |
| | TIP 40 9c | 120/170 | 1100-1400 | 400/450 | 1030 | 9.700,00 |
| QUADRIVOMERI <i>4 BODIES</i> | QIP 35 7c | 140/205 | 1450-1700 | 300/380 | 1230 | 12.300,00 |
| | QIP 40 9c | 160/250 | 1500-1900 | 400/450 | 1310 | 13.100,00 |
| PENTAVOMERI <i>5 BODIES</i> | PIP 35 7c | 200/250 | 1750-2200 | 300/380 | 1820 | 19.000,00 |
| | PIP 40 9c | 240/280 | 1800-2300 | 400/450 | 1900 | 20.000,00 |

ACCESSORI / ACCESSORIES

Dispositivo sollevamento ultimo corpo lavorante / *Lifting system of the last mouldboard*

Ruota regolazione profondità in acciaio / *Steel working depth adjusting wheel*

Avanvomere a versoio / *Skimmer mouldboard - each*

PREZZO / PRICE €

650,00

600,00

cadauno

250,00

ARATRI PORTATI IDROPNEUMATICI

HYDROPNEUMATIC MOUNTED-PLOUGHS

TOTAL BODY



ENTRO-FUORISOLCO / INSIDE-OUTSIDE FURROW

serie FS IP

DOTAZIONI DI SERIE

Sicurezza no stop ad azoto
Portata variabile a passo meccanico
Timone fisso
Telaio in acciaio HARDOX

STANDARD EQUIPMENT

Nitrogen Non-Stop Security system
Variable working width by mechanical adjustment
Fixed beam
Chassis by stainless steel HARDOX



| | MOD. | Trattori <i>Tractors</i> | largh. lavoro <i>working width</i> | prof. lavoro <i>working depth</i> | peso <i>weight</i> | PREZZO <i>PRICE</i> |
|---------------------------------|--------------|-----------------------------|---------------------------------------|--------------------------------------|-----------------------|------------------------|
| | | HP | mm | mm | Kg | € |
| BIVOMERI <i>2 BODIES</i> | FS BIP 35 7c | 100/150 | 700 /950 | 300/380 | 1120 | 11.130,00 |
| | FS BIP 40 9c | 120/170 | 750/1000 | 400/450 | 1170 | 11.700,00 |
| TRIVOMERI <i>3 BODIES</i> | FS TIP 35 7c | 130/200 | 1050/1300 | 300/380 | 1400 | 14.300,00 |
| | FS TIP 40 9c | 150/240 | 1100/1400 | 400/450 | 1480 | 14.900,00 |
| QUADRIVOMERI <i>4 BODIES</i> | FS QIP 35 7c | 180/260 | 1450/1700 | 300/380 | 1650 | 16.800,00 |
| | FS QIP 40 9c | 200/260 | 1500/1900 | 400/450 | 1720 | 17.500,00 |

ACCESSORI / ACCESSORIES

Dispositivo di ribaltamento ultimo corpo / *Overturning system of the last mouldboard*
Ruota regolazione profondità / *Working depth adjusting wheel*
Avanvomere a versoio / *Skimmer mouldboard - each*

PREZZO / PRICE €

650,00

600,00

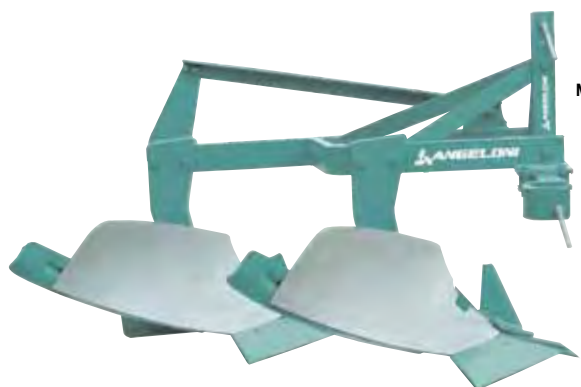
cadauno

250,00

ARATRI PORTATI FISSI

FIXED MOUNTED-PLOUGHS AMF-ABF with chisel-shaped bodies

serie AF



MONOVOMERE
FISSO
FIXED 1 BODY

BIVOMERE
FISSO
FIXED 2 BODIES

| MOD. | Trattori | largh. lavoro | prof. lavoro | peso | PREZZO |
|---------------|----------|---------------|--------------|------|-----------------|
| | Tractors | | | | |
| | HP | mm | mm | Kg | € |
| AMF 30 | 40/45 | 300 | 320 | 185 | 1.430,00 |
| AMF 38 | 55/65 | 380 | 400 | 270 | 1.950,00 |
| ABF 28 | 45/55 | 280 | 620 | 230 | 1.950,00 |
| ABF 35 | 70/80 | 350 | 740 | 375 | 2.450,00 |
| ABF 40 | 80/85 | 400 | 760 | 435 | 3.000,00 |

ACCESSORI / ACCESSORIES

Avanvomere a versoio / Skimmer mouldboard

PREZZO / PRICE €

250,00

Si possono costruire aratri tutti sinistri con un aumento del 25%
We can manufacture left mouldboards and ploughs with a surcharge of the 25%

ARATRI PORTATI FISSI RIDUCIBILI

REDUCIBLE FIXED MOUNTED-PLOUGHS

serie F

corpi a scalpello
chisel-shaped bodies



TRIVOMERE
TUBOLARE
TUBULAR 3 BODIES

QUADRIVOMERE
TUBOLARE
TUBULAR 4 BODIES

PENTAVOMERE
TUBOLARE
TUBULAR 5 BODIES

| MOD. | Trattori | largh. lavoro | prof. lavoro | peso | PREZZO |
|---------------|----------|---------------|--------------|------|------------------|
| | Tractors | | | | |
| | HP | mm | mm | Kg | € |
| ATF 30 | 80/90 | 850 | 300 | 500 | 4.350,00 |
| ATF 35 | 90/100 | 1000 | 350 | 630 | 5.050,00 |
| ATF 40 | 90/110 | 1100 | 400 | 730 | 5.950,00 |
| AQF 30 | 85/110 | 1300 | 300 | 630 | 4.690,00 |
| AQF 35 | 120/155 | 1480 | 350 | 830 | 6.200,00 |
| AQF 40 | 140/180 | 1550 | 400 | 1040 | 7.950,00 |
| APF 30 | 110/135 | 1650 | 300 | 860 | 7.400,00 |
| APF 35 | 130/160 | 1850 | 350 | 950 | 8.450,00 |
| APF 40 | 170/230 | 1950 | 400 | 1220 | 10.000,00 |

ACCESSORI / ACCESSORIES

Avanvomere a versoio / Skimmer mouldboard

Ruota di profondità / Working depth wheel

PREZZO / PRICE €

250,00

600,00

ARATRI PORTATI

ADJUSTABLE MOUNTED-PLOUGHS

serie APS

con spostamento rapido

quick furrow-width adjustment sections



| MOD. | Descrizione <i>Description</i> | Trattori <i>Tractors</i> | largh. lavoro <i>working width</i> | prof. lavoro <i>working depth</i> | peso <i>weight</i> | PREZZO <i>PRICE</i> |
|-----------|---|-----------------------------|---------------------------------------|--------------------------------------|-----------------------|------------------------|
| | | HP | mm | mm | Kg | € |
| APS 15 | PORTATTREZZI NUDO <i>CHASSIS</i> | 20/30 | 300 | - | 45 | 480,00 |
| M 25 | CORPO MONOVOMERE <i>1 MOULBOARD</i> | | | 250 | 40 | 470,00 |
| APS 25 S | PORTATTREZZI AMMORTIZZATO <i>AMORTIZED CHASSIS</i> | 35/42 | - | - | 56 | 900,00 |
| APS 25 SH | PORTATTREZZI AMMORT. OLEOD. <i>HYDRAULIC AMORTIZED CHASSIS</i> | | - | - | 72 | 1.300,00 |
| M 30 | CORPO MONOVOMERE <i>1 MOULBOARD</i> | | 320 | 300 | 114 | 750,00 |
| B 20 | CORPO BIVOMERE <i>2 MOULBOARD</i> | | 500 | 200 | 150 | 1.280,00 |
| APS 30 S | PORTATTREZZI AMMORTIZZATO <i>AMORTIZED CHASSIS</i> | 45/52 | - | - | 112 | 1.150,00 |
| APS 30 SH | PORTATTREZZI AMMORT. OLEOD. <i>HYDRAULIC AMORTIZED CHASSIS</i> | | - | - | 135 | 1.650,00 |
| M 35 | CORPO MONOVOMERE <i>1 MOULBOARD</i> | | 380 | 350 | 132 | 1.050,00 |
| B 25 | CORPO BIVOMERE <i>2 MOULBOARD</i> | | 550 | 250 | 245 | 1.850,00 |
| APS 40 SH | PORTATTREZZI AMMORT. OLEOD. <i>HYDRAULIC AMORTIZED CHASSIS</i> | 55/65 | - | - | 160 | 1.900,00 |
| M 38 | CORPO MONOVOMERE <i>1 MOULBOARD</i> | | 420 | 380 | 162 | 1.150,00 |
| B 32 | CORPO BIVOMERE <i>2 MOULBOARD</i> | | 600 | 320 | 290 | 2.250,00 |
| APS 50 SH | PORTATTREZZI AMMORT. OLEOD. <i>HYDRAULIC AMORTIZED CHASSIS</i> | 68/78 | - | - | 170 | 2.100,00 |
| M 42 | CORPO MONOVOMERE <i>1 MOULBOARD</i> | | 440 | 420 | 225 | 1.400,00 |
| B 35 | CORPO BIVOMERE <i>2 MOULBOARD</i> | | 650 | 320 | 312 | 2.420,00 |

ACCESSORI / ACCESSORIES

Avanvomere a versoio / *Skimmer mouldboard*

Deflettore per ogni corpo / *Deflector for each mouldboard*

Ruota di profondità APS 25 - 30 - 40 / *Working depth wheel for APS 25 - 30 - 40*

Ruota di profondità APS 50 - 59 - 60 - 70 / *Working depth wheel for APS 50 - 59 - 60 - 70*

PREZZO / PRICE €

250,00

270,00

400,00

600,00

Si possono costruire aratri tutti sinistri con un aumento del 25%

We can manufacture left mouldboards and ploughs with a surcharge of the 25%

ARATRI PORTATI

ADJUSTABLE MOUNTED-PLOUGHS

con spostamento rapido a settori / section rapid furrow-width adjustment

serie **APS**



| MOD. | Descrizione <i>Description</i> | Trattori <i>Tractors</i> | largh. lavoro <i>working width</i> | prof. lavoro <i>working depth</i> | peso <i>weight</i> | PREZZO <i>PRICE</i> |
|------------------|---|-----------------------------|---------------------------------------|--------------------------------------|-----------------------|------------------------|
| | | HP | mm | mm | Kg | € |
| APS 59 SH | PORTATTREZZI AMMORT. OLEOD. <i>HYDRAULIC AMORTIZED CHASSIS</i> | | - | - | 221 | 2.700,00 |
| M 44 | CORPO MONOVOMERE <i>1 MOULBOARD</i> | 80/110 | 440 | 420 | 225 | 1.650,00 |
| B 38 | CORPO BIVOMERE <i>2 MOULBOARD</i> | | 650 | 320 | 335 | 2.650,00 |
| APS 60 SH | PORTATTREZZI AMMORT. OLEOD. <i>HYDRAULIC AMORTIZED CHASSIS</i> | | - | - | 231 | 2.700,00 |
| M 46 | CORPO MONOVOMERE <i>1 MOULBOARD</i> | 90/110 | 460 | 460 | 230 | 1.800,00 |
| B 40 | CORPO BIVOMERE <i>2 MOULBOARD</i> | | 700 | 400 | 400 | 2.750,00 |
| APS 70 SH | PORTATTREZZI AMMORT. OLEOD. <i>HYDRAULIC AMORTIZED CHASSIS</i> | | - | - | 285 | 3.250,00 |
| B 42 | CORPO BIVOMERE <i>2 MOULBOARD</i> | 110/130 | 750 | 420 | 510 | 3.200,00 |

ACCESSORI / ACCESSORIES

Avanvomere a versoio / *Skimmer mouldboard*

Deflettore per ogni corpo / *Deflector for each mouldboard*

Ruota di profondità APS 25 - 30 - 40 / *Wheel working depth for APS 25 - 30 - 40*

Ruota di profondità APS 50 - 59 - 60 - 70 / *Wheel working depth for APS 50- 59 - 60 - 70*

PREZZO / PRICE €

250,00

270,00

400,00

600,00

Si possono costruire aratri tutti sinistri con un aumento del 25%

We can manufacture left mouldboards and ploughs with a surcharge of the 25%

ARATRO SEMIPIORTATO per alte potenze

TOTAL BODY



High power SEMI-MOUNTED PLOUGH

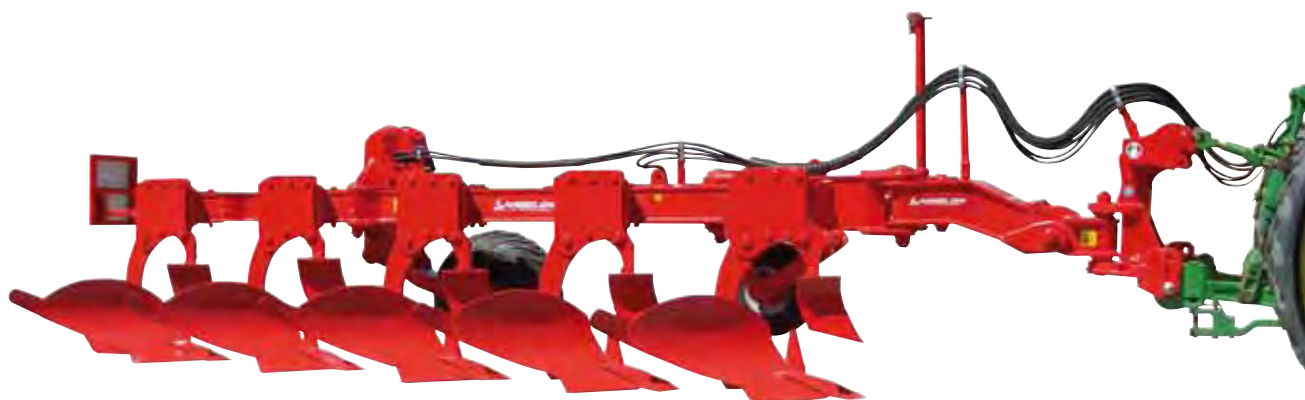
serie SP

DOTAZIONI DI SERIE

Ruota di profondità con memoria 40km/h e trasporto
 Ruotino anteriore di profondità manuale
 Avanzometri a versoio
 Presa variabile di lavoro idraulica
 Testata sterzante 90° Dx-Sx
 Struttura integrale in acciaio HARDOX
 Perni e boccole cementati sugli snodi
 Bullone di sicurezza 24 Ø mm in 10.9

STANDARD EQUIPMENT

Working depth wheel with memory and transport at 40 km/h
 Manual front wheel for working depth
 Skimmer mouldboards
 Hydraulic working width adjustment
 Steering beam 90° Left-Right
 All frame by stainless steel HARDOX
 Share bolt 24 Ø mm in 10.9



| | MOD. | CV. CV. HP | largh. lavoro max working width mm | prof. lavoro max working depth mm | peso weight Kg | PREZZO PRICE € |
|--------------------------|-----------|------------------|---|--|----------------------|----------------------|
| QUADRIVOMERI 4 BODIES | SP 27 - 4 | 240/280 | 800-2200 | 250-400 | 3300 | 36.000,00 |
| PENTAVOMERI 5 BODIES | SP 27 - 5 | 300/450 | 1000-2750 | 250-400 | 3700 | 40.000,00 |
| ESAVOMERI 6 BODIES | SP 27 - 6 | 400/500 | 1200-3300 | 250-400 | 4100 | 44.000,00 |

ACCESSORI / ACCESSORIES

Kit luci e tabelle / Traffic lights kit

PREZZO / PRICE €

400,00

ARATRI TRAINATI a 3 RUOTE PER CINGOLATI 90-110 Hp

THREE-WHEEL PLOUGH

serie B

CARATTERISTICHE

Bure telaio e assali bonificati
Corpo 9c

FEATURES

Reclaimed chassis
Mouldboard model 9c



| MOD. | Descrizione Description | Trattori Tractors HP | largh. lavoro working width mm | prof. lavoro working depth mm | peso weight Kg | PREZZO PRICE € |
|-----------------|---|----------------------------|--------------------------------------|-------------------------------------|----------------------|----------------------|
| B 43 RH2 | BIVOMERE CON MARTINETTI OLEODINAMICI SOLLEVAMENTO + INCLINAZIONE CORPO 9C <i>2 BODIES WITH LIFTING AND INCLINATION JACKS</i> | 90/110 | 900 | 440 | 1170 | 11.400,00 |

ACCESSORI / ACCESSORIES

Martinetto oleodinamico con valvola di blocco per regolazione timone per B 43
Jack with locking valve for drawbar adjustment for B 43

Si possono costruire corpi ed aratri sinistri con un aumento del 25%
We can manufacture left mouldboards and ploughs with a surcharge of the 25%

PREZZO / PRICE €

600,00

CARRELLO PER CINGOLATI 100-160 Hp

SEMI-MOUNTED PLOUGH FOR CRAWLER TRACTORS

serie SHARK

Carrello scomponibile per uso aratro anche su gommato
Removable trolley, to be used with plough

CARATTERISTICHE

Sganci rapidi regolabili
Ruota posteriore pivoettante

FEATURES

Adjustable quick dismantling
Pivoting rear wheel



ABBINAMENTI CON ARATRI

Pairings with ploughs

Serie L pag. 34

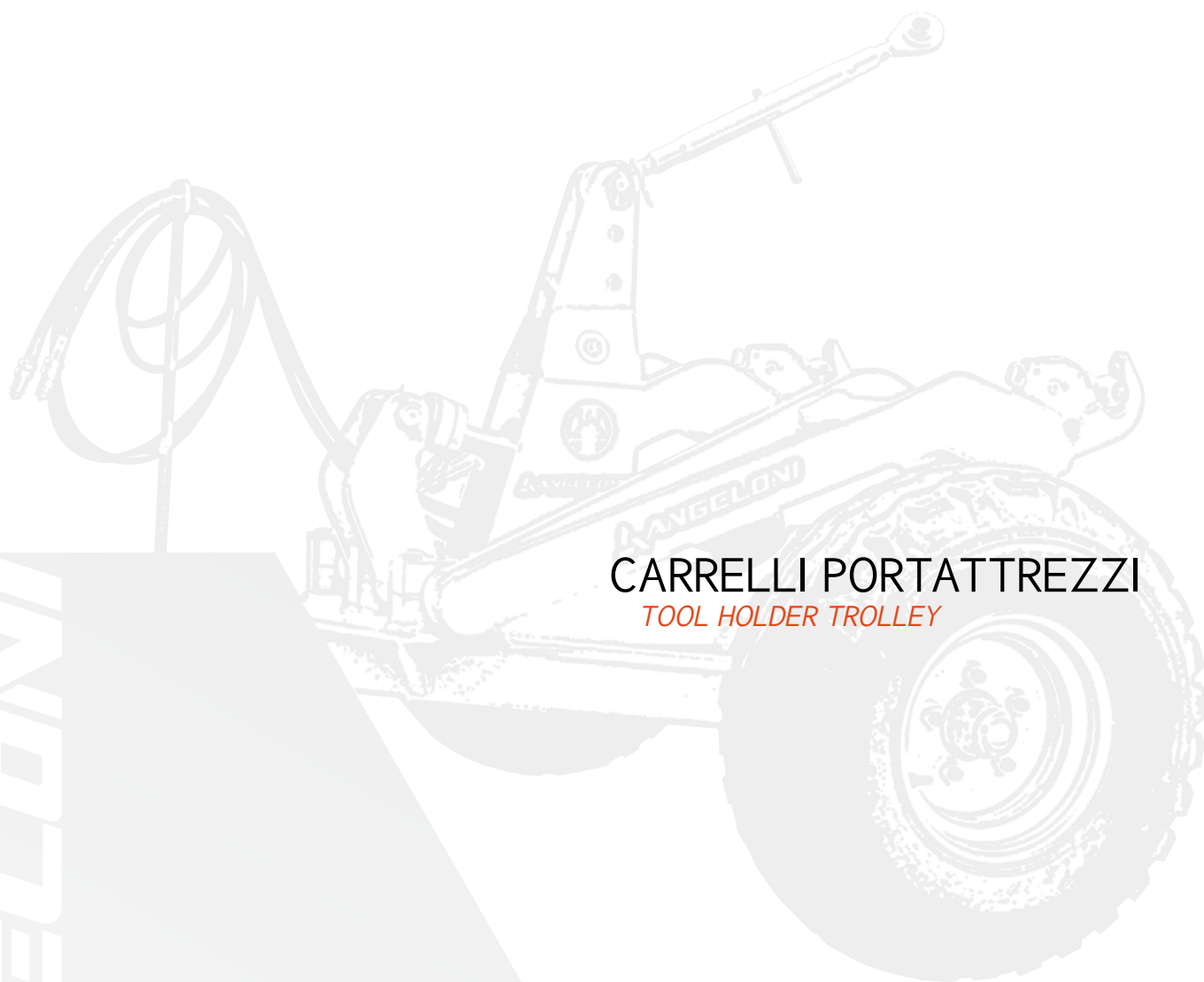
Serie IP pag. 36

Serie F pag. 48

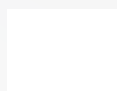
| MOD. | peso weight Kg | PREZZO PRICE € |
|--------------|----------------------|----------------------|
| SHARK | 800 | 8.200,00 |



L'ANGELONI



CARRELLI PORTATTREZZI
TOOL HOLDER TROLLEY



CARRELLI PORTATTREZZI

TOOL HOLDER TROLLEY

con attacchi registrabili / with adjustable arms



CARRELLO CLASSIC MEDIO

Ruote in ferro / Iron wheels

PREZZO / PRICE €

MEDIO kg 290 assale ø 60 mm
MEDIUM kg 290 chassis ø 60 mm

1.800,00

new
minima
lavorazione



CARRELLO JOLLY

Ruote in gomma / Rubber wheels

PREZZO / PRICE €

JOLLY kg 400

3.200,00

JOLLY MAXI kg 550

4.100,00

- UNIVERSALE per tutte le tipologie di attrezzature. (no aratro). Ottimo bilanciamento dei pesi
- Suitable for all implements except plough. Excellent weight balance
- Limitatori profondità in alluminio / Aluminum depth adjusting tools
- Sollevamento a BRACCIO UNICO / Single arm lifting
- Piedino appoggio / Support legs
- Sganci rapidi registrabili / Adjustable quick releases

Terzo punto idraulico / Hydraulic 3° hitch point

450,00



CARRELLO SUPER

Ruote in gomma / Rubber wheels

PREZZO / PRICE €

SUPER kg 800

5.400,00

Terzo punto idraulico / Hydraulic 3° hitch point

450,00



DISSODATORI

SUBSOILERS

ANGELONI



ESPLORE a tagliente e zappette
EXPLORE with wings and wedge



ESPLORE normale
Standard EXPLORE



DISSODATORI con bullone di sicurezza

SUBSOILER with safety bolt

serie DP-Breaker



| | MOD. | Ancore Anchors | Trattori HP Tractors HP | | ingombro width mm | prof. lavoro working depth | | spessore ancora anchors thickness mm | peso weight Kg | PREZZO PRICE € |
|-------------------------------|-----------------------|-------------------|----------------------------|---------|-------------------------|-------------------------------|------|--|----------------------|----------------------|
| | | | cingoli | ruote | | da mm | a mm | | | |
| SERIE LEGGERA LIGHT SERIES | DP 3 | 3 | 55 | 50/70 | 1400 | 250 | 350 | 30 | 220 | 1.450,00 |
| | DP 5 MINI | 5 | 65 | 55/75 | 1700 | 200 | 300 | 30 | 260 | 1.800,00 |
| | DP 5 | 5 | 75 | 70/85 | 1900 | 250 | 350 | 30 | 340 | 2.200,00 |
| | DP 7 | 7 | 110 | 90/110 | 2850 | 250 | 350 | 30 | 530 | 3.350,00 |
| SERIE MEDIA MEDIUM SERIES | BREAKER DP 5 R | 5 | 95 | 90/110 | 2100 | 250 | 380 | 30 | 500 | 3.000,00 |
| | BREAKER MD 5 | 5 | 105 | 100/130 | 2200 | 250 | 400 | 35 | 650 | 3.850,00 |
| | BREAKER DP 7 R | 7 | 140 | 120/150 | 2750 | 250 | 380 | 30 | 680 | 4.750,00 |
| | BREAKER MD 7 | 7 | 160 | 140/220 | 2800 | 250 | 450 | 35 | 900 | 5.900,00 |
| SERIE PESANTE HEAVY SERIES | BREAKER SD 5 | 5 | 130 | 120/200 | 2300 | 300 | 550 | 35 | 1050 | 6.200,00 |
| | BREAKER SD 7 | 7 | 200 | 180/350 | 3000 | 300 | 650 | 35 | 1520 | 8.700,00 |
| | BREAKER SD 9 | 9 | 300 | 190/400 | 4000 | 300 | 650 | 35 | 1960 | 11.200,00 |
| | BREAKER SD 11 | 11 | 400 | 400/500 | 4500 | 300 | 650 | 35 | 2600 | 14.000,00 |

Doppia dischiera ondulati
Double wavy discs roller



Dischiera posteriore
Single discs roller



Rullo doppio spuntoni
Double spike roller



Rullo a spuntoni singolo e pettine
Single spike roller and rake



ACCESSORI / ACCESSORIES

PREZZO / PRICE €

| | | |
|--|---------|-----------------|
| Esplosore con tagliente e zappette per DP - BREAKER MD / Explosure wings and wedge for BREAKER MD - each | cadauno | 70,00 |
| Esplosore con tagliente e zappette per BREAKER SD / Explosure wings and wedge for BREAKER SD - each | cadauno | 80,00 |
| Coppia di ruote di profondità per DP / Pair of wheels for working depth for DP | | 500,00 |
| Coppia di ruote di profondità per BREAKER MD 5 / Pair of wheels for working depth for BREAKER MD 5 | | 700,00 |
| Coppia di ruote di profondità per BREAKER SD - MD 7 - DP 7R / Pair of wheels for working depth for BREAKER SD - MD 7 - DP 7R | | 950,00 |
| Doppia sezione dischi ondulati idraulica per DP 5R - BREAKER MD5 (kg 510) / Hydraulic double wavy discs roller for DP 5R - BREAKER MD 5 | | 3.600,00 |
| Doppia sezione dischi ondulati idraulica per BREAKER SD 5 (kg 550) / Hydraulic double wavy discs roller for BREAKER SD 5 | | 3.850,00 |
| Doppia sezione dischi ondulati idraulica per DP 7R - BREAKER MD7 (kg 710) / Hydraulic double wavy discs roller for DP 7R - BREAKER MD 7 | | 5.200,00 |
| Doppia sezione dischi ondulati idraulica per BREAKER SD 7 (kg 740) / Hydraulic double wavy discs roller for BREAKER SD 7 | | 5.400,00 |
| Doppia sezione dischi ondulati idraulica per BREAKER SD 9 (kg 880) / Hydraulic double wavy discs roller for BREAKER SD 9 | | 6.200,00 |
| Dischiera posteriore Ø 560 per DP 5 manuale (kg 340) / Mechanical single disc Ø 560 roller for DP 5 | | 2.300,00 |
| Dischiera posteriore Ø 560 per DP 5R manuale (kg 450) / Mechanical single disc Ø 560 roller for DP 5R | | 2.500,00 |
| Dischiera posteriore Ø 560 per BREAKER MD 5 apertura e sollevamento idraulici (kg 620) / Hydraulic single disc Ø 560 roller for BREAKER MD 5 | | 3.350,00 |
| Dischiera posteriore Ø 610 per BREAKER SD 5 apertura e sollevamento idraulici (kg 700) / Hydraulic single disc Ø 610 roller for BREAKER SD 5 | | 3.800,00 |
| Dischiera posteriore Ø 610 per BREAKER SD 7 e MD 7 apertura e sollevamento idraulici (kg 910) / Hydraulic single disc Ø 610 roller for BREAKER SD 7 e MD 7 | | 4.900,00 |
| Dischiera posteriore Ø 610 per BREAKER SD 9 apertura e sollevamento idraulici (kg 1400) / Hydraulic single disc Ø 610 roller for BREAKER SD 9 | | 5.800,00 |
| Rullo singolo manuale con pettine per DP 3 - DP 5 mini (kg 130) / Single spike roller with rake for DP 3 - DP 5 mini | | 1.200,00 |
| Rullo singolo manuale per DP 5 - DP 5R (kg 170) / Single spike roller for DP 5 - DP 5R | | 1.400,00 |
| Rullo singolo manuale per DP 7 - DP 7R (kg 220) / Single spike roller for DP 7 - DP 7R | | 1.700,00 |
| Rullo doppio oscillante idraulico per BREAKER MD 5 - DP 5R (kg 370) / Hydraulic double spike roller for DPR - BREAKER MD 5 | | 2.950,00 |
| Rullo doppio oscillante idraulico per BREAKER SD 5 (kg 450) / Hydraulic double spike roller for BREAKER SD 5 | | 3.300,00 |
| Rullo doppio oscillante idraulico per BREAKER SD 7 - BREAKER MD 7 (kg 630) / Hydraulic double spike roller for BREAKER SD 7 - BREAKER MD 7 | | 3.700,00 |
| Rullo doppio oscillante idraulico per BREAKER SD 9 (kg 840) / Hydraulic double spike roller for BREAKER SD 9 | | 4.450,00 |
| Rullo doppio oscillante idraulico per BREAKER SD 11 (kg 990) / Hydraulic double spike roller for BREAKER SD 11 | | 5.400,00 |
| Coppia bandelle laterali SD regolabili / Clod containing sides for MD and SD | | 1.300,00 |
| Zappette a sgancio rapido SD / Quick release hoes for SD - each | cadauno | 50,00 |
| Kit luce e tabelle / Traffic lights kit | | 400,00 |

DISSODATORI COMBINATI

COMBI SUBSOILER

serie SD-Breaker Combi Plus

con doppio rullo a spuntoni e doppia dischiera ondulata
with double spike roller and double wavy roller



DOTAZIONI DI SERIE

Esploratori a taglienti e zappette
Sollevamento dei rulli e dischiera, idraulico a parallelogramma indipendente
Indicatore graduato di profondità dei rulli e dischiera
Bulloni di sicurezza
Attacchi CAT 4

STANDARD EQUIPMENT

Explosure wings and wedge
Hydraulic lifting, by independent parallelogram, of the rollers
Scale indicator of working depth of the rollers
Share bolts
Hitch CAT IV

| MOD. | Ancore | Trattori | ingombro | | prof. lavoro | | spessore ancora | peso | PREZZO |
|------------------------|---------|----------|----------|---------------|-------------------|--------|-----------------|------------------|--------|
| | Anchors | Tractors | width | working depth | anchors thickness | weight | PRICE | | |
| | | HP | mm | da mm | a mm | mm | Kg | € | |
| SD 7 Combi Plus | 7 | 300/400 | 3000 | 25-70 | 300 | 35 | 3290 | 23.600,00 | |
| SD 9 Combi Plus | 9 | 400/550 | 4000 | 25-70 | 400 | 35 | 4165 | 29.900,00 | |

ACCESSORI / ACCESSORIES

Coppia bandelle laterali registrabili meccaniche / Mechanical clod containing sides

Zappette a sgancio rapido / Quick released hoes - each

Kit luci e tabelle / Traffic lights kit

PREZZO / PRICE €

1.300,00

cadauna 50,00

400,00

DISSODATORI IDROPNEUMATICI

HYDROPNEUMATIC SUBSOILERS

serie **HP**

new
minima
lavorazione

specifico per terreno
pietoso e roccioso
specific for rocky soil



| MOD. | Ancore <i>Anchors</i> | Trattori <i>Tractors</i> | ingombro <i>width</i> | prof. lavoro <i>working depth</i> | | spessore ancora <i>anchors thickness</i> | peso <i>weight</i> | PREZZO <i>PRICE</i> |
|----------------|--------------------------|-----------------------------|--------------------------|--------------------------------------|------|---|-----------------------|------------------------|
| | | HP | mm | da mm | a mm | mm | Kg | € |
| DP 5 HP | 5 | 80/120 | 2000 | 200 | 300 | 35 | 590 | 6.000,00 |
| MD 5 HP | 5 | 130/180 | 2400 | 200 | 350 | 35 | 880 | 8.200,00 |
| MD 7 HP | 7 | 150/240 | 2700 | 200 | 400 | 35 | 1500 | 14.900,00 |
| SD 7 HP | 7 | 240/400 | 3000 | 200 | 500 | 35 | 2100 | 18.900,00 |

ACCESSORI / ACCESSORIES

Coppia di ruote profondità in ferro DP-MD 5 / *Pair of steel wheels for working depth for DP - MD 5*

PREZZO / PRICE €

Coppia di ruote profondità in ferro SD 7 - MD 7 / *Pair of steel wheels for working depth for SD 7 - MD 7*

Rullo doppio oscillante idraulico per MD 5 e MD7 (kg 520) / *Hydraulic double spike roller for MD 5 and MD 7*

Rullo doppio oscillante idraulico per SD 7 (kg 620) / *Hydraulic double spike roller for SD 7*

Rullo singolo manuale con pettine per DP 5HP (kg 270) / *Single spike roller with rake for DP 5HP*

Rullo singolo manuale per MD 5HP (kg 310) / *Single spike roller with rake for MD 5HP*

Kit luce e tabelle / *Traffic lights kit*

800,00

950,00

3.500,00

3.800,00

1.500,00

1.800,00

400,00

RIPUNTATORE DRENANTE MONOLAMA

MONO BLADE DRAINAGE SUBSOILER

serie **RD**

con bullone di sicurezza / *with share bolt*



| MOD. | Trattori <i>Tractors</i> | prof. lavoro <i>working depth</i> | | peso <i>weight</i> | PREZZO <i>PRICE</i> |
|-----------------|-----------------------------|--------------------------------------|------|-----------------------|------------------------|
| | HP | da mm | a mm | Kg | € |
| RDP 65 * | 65/110 | 40 | 650 | 200 | 1.600,00 |
| RD 100 | 100/170 | 40 | 1000 | 410 | 2.800,00 |
| RD 120 | 150/300 | 45 | 1200 | 605 | 3.900,00 |

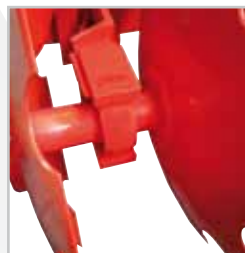
* senza disco / *without row marker disc*

ANGELONI

ERPICI A DISCHI DISC HARROWS



Supporto cuscinetto normale RAQ
RAQ normal bearing support



Supporto cuscinetto oscillante RAQ
RAQ oscillating bearing support



Supporto cuscinetto oscillante a rulli conici
Tapered roller bearing support



ERPICI A DISCHI A 2 SEZIONI - V "OFFSET" LEGGERO

LIGHT DOUBLE DISC HARROW Section "V" offset

serie **EFV**

telaio angolare - attacco trainato e portato

Angle frame - trailed or mounted



SERIE LEGGERA
LIGHT SERIES

| MOD. | Trattori HP Tractors HP | | dischi discs | | cuscinetti bearings | lavoro work | peso weight | PREZZO PRICE |
|---------------------|----------------------------|-----------------|-----------------|------|------------------------|----------------|----------------|-----------------|
| | cingoli track | ruote wheels | n° | Ø mm | n° | mm | Kg | € |
| EFV 12 - 510 | 20/25 | 25/30 | 12 | 510 | 4 (2+2) | 1350 | 390 | 2.350,00 |
| EFV 14 - 510 | 20/30 | 30/35 | 14 | 510 | 4 (2+2) | 1550 | 485 | 2.600,00 |
| EFV 16 - 510 | 30/35 | 35/45 | 16 | 510 | 6 (3+3) | 1800 | 535 | 2.900,00 |
| EFV 18 - 510 | 35/40 | 45/55 | 18 | 510 | 6 (3+3) | 2000 | 585 | 3.200,00 |
| EFV 20 - 510 | 40/45 | 60/70 | 20 | 510 | 8 (4+4) | 2200 | 650 | 3.500,00 |
| EFV 22 - 510 | 45/50 | 70/80 | 22 | 510 | 8 (4+4) | 2450 | 675 | 3.700,00 |
| EFV 24 - 510 | 50/60 | 80/90 | 24 | 510 | 8 (4+4) | 2700 | 700 | 3.900,00 |
| EFV 12 - 560 | 20/25 | 25/30 | 12 | 560 | 4 (2+2) | 1350 | 430 | 2.450,00 |
| EFV 14 - 560 | 20/30 | 30/35 | 14 | 560 | 4 (2+2) | 1550 | 525 | 2.700,00 |
| EFV 16 - 560 | 30/35 | 35/45 | 16 | 560 | 6 (3+3) | 1800 | 585 | 3.000,00 |
| EFV 18 - 560 | 35/40 | 45/55 | 18 | 560 | 6 (3+3) | 2000 | 610 | 3.300,00 |
| EFV 20 - 560 | 40/45 | 60/70 | 20 | 560 | 8 (4+4) | 2200 | 680 | 3.600,00 |
| EFV 22 - 560 | 45/50 | 70/80 | 22 | 560 | 8 (4+4) | 2450 | 700 | 3.800,00 |
| EFV 24 - 560 | 55/65 | 80/90 | 24 | 560 | 8 (4+4) | 2700 | 730 | 4.000,00 |

ACCESSORI / ACCESSORIES

Martinetto oleodinamico per angolazione sezioni / Hydraulic jack for angle sections

Coppia di ruote in gomma per trasporto normale / Pair of rubber wheels for transport

Maggiorazione per supporti con cuscinetti oscillanti ed autoallineanti per EFV

Extra price for supports with self-aligning bearings for EFV

PREZZO / PRICE €

550,00

700,00

600,00

ERPICI A DISCHI A 2 SEZIONI - V "OFFSET" MEDIO

MEDIUM DOUBLE DISC HARROW Section "V" offset

serie **FML**

telaio monotrave - attacco trainato e portato

Single beam frame - trailed or mounted



| SERIE MEDIA MEDIUM SERIES | MOD. | Trattori HP Tractors HP | dischi discs | | cuscinetti bearings | lavoro work | peso weight | PREZZO PRICE |
|------------------------------|---------------------|----------------------------|-----------------|------|------------------------|----------------|----------------|-----------------|
| | | | n° | Ø mm | | | | |
| | FML 16 - 560 | 35/45 | 16 | 560 | 6 (3+3) | 1850 | 700 | 3.400,00 |
| | FML 18 - 560 | 45/60 | 18 | 560 | 6 (3+3) | 2050 | 750 | 3.700,00 |
| | FML 20 - 560 | 60/70 | 20 | 560 | 6 (3+3) | 2250 | 810 | 3.950,00 |
| | FML 22 - 560 | 70/80 | 22 | 560 | 6 (3+3) | 2500 | 860 | 4.250,00 |
| | FML 24 - 560 | 80/90 | 24 | 560 | 6 (3+3) | 2700 | 910 | 4.500,00 |
| | FML 16 - 610 | 45/50 | 16 | 610 | 6 (3+3) | 1850 | 730 | 3.900,00 |
| | FML 18 - 610 | 55/65 | 18 | 610 | 6 (3+3) | 2050 | 780 | 4.100,00 |
| | FML 20 - 610 | 65/80 | 20 | 610 | 6 (3+3) | 2250 | 880 | 4.500,00 |
| | FML 22 - 610 | 80/90 | 22 | 610 | 6 (3+3) | 2500 | 970 | 4.850,00 |
| | FML 24 - 610 | 95/100 | 24 | 610 | 6 (3+3) | 2700 | 1020 | 5.200,00 |

ACCESSORI / ACCESSORIES

Martinetto oleodinamico per angolazione sezioni / Hydraulic jack for angle sections

Coppia di ruote in gomma per trasporto normale / Pair of rubber wheels for transport

Maggiorazione per supporti con cuscinetti oscillanti ed autoallineanti per FML 20/22/24
Extra price for supports with self-aligning bearings for FML 20/22/24

PREZZO / PRICE €

600,00

800,00

600,00

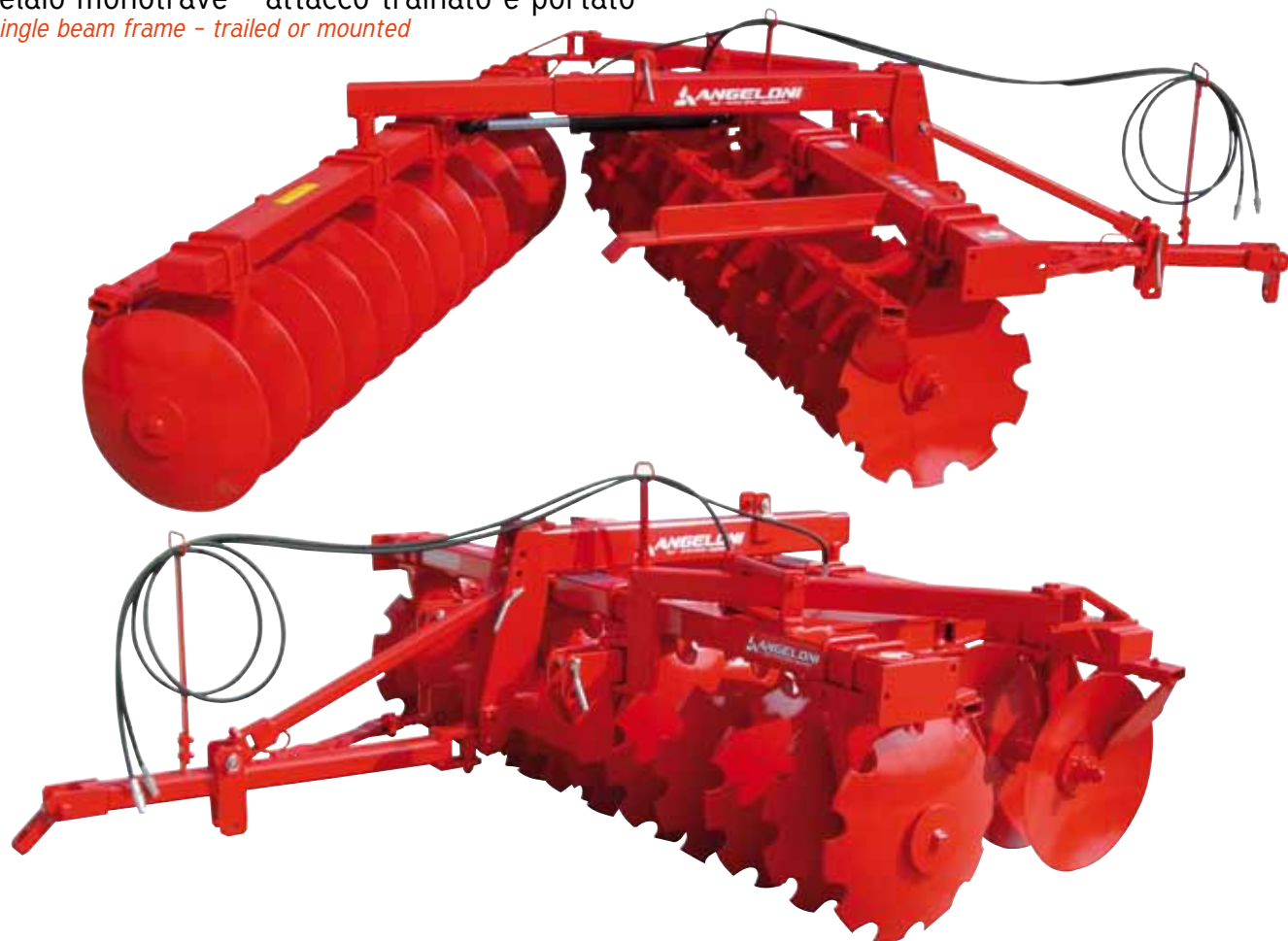
ERPICI A DISCHI A 2 SEZIONI - V "OFFSET" PESANTE

HEAVY DOUBLE DISC HARROW SECTION "V" OFFSET

serie **FMP**

telaio monotrave - attacco trainato e portato

single beam frame - trailed or mounted



| MOD. | Trattori HP <i>Tractors HP</i> | dischi <i>discs</i> | | cuscinetti <i>bearings</i> | | lavoro <i>work</i> mm | peso <i>weight</i> Kg | PREZZO <i>PRICE</i> |
|---------------------|-----------------------------------|------------------------|------|-------------------------------|--|-----------------------------|-----------------------------|------------------------|
| | | n° | Ø mm | n° | | | | € |
| FMP 20 - 610 | 65/70 | 20 | 610 | 8 (4+4) | | 2400 | 1080 | 5.400,00 |
| FMP 22 - 610 | 70/75 | 22 | 610 | 8 (4+4) | | 2600 | 1160 | 5.800,00 |
| FMP 24 - 610 | 75/95 | 24 | 610 | 8 (4+4) | | 2800 | 1240 | 6.200,00 |
| FMP 26 - 610 | 95/105 | 26 | 610 | 8 (4+4) | | 3000 | 1310 | 6.800,00 |
| FMP 28 - 610 | 105/125 | 28 | 610 | 8 (4+4) | | 3200 | 1370 | 7.400,00 |

SERIE PESANTE
HEAVY SERIES

ACCESSORI / ACCESSORIES

Martinetto oleodinamico per angolazione sezioni con valvola di blocco / *Hydraulic jack for angle sections and lock valve*

Coppia di ruote in gomma per trasporto normale / *Pair of rubber wheels for transport*

Maggiorazione per cuscinetti oscillanti / *Extra price for self-aligning bearings for FMP*

Maggiorazione per cuscinetti oscillanti a rulli conici / *Extra price for tapered roller bearings for FMP*

PREZZO / PRICE €

600,00

800,00

600,00

1.490,00

ERPICI A DISCHI CARRELLATI A 2 SEZIONI

DOUBLE WHEELS DISC HARROWS

serie EFTM

telaio
MONOTRAVE
single beam frame



DOTAZIONI DI SERIE

Sollevamento e apertura sezioni idraulici

STANDARD EQUIPMENT

Hydraulic opening and lifting of the sections

| MOD. | Trattori HP Tractors HP | | dischi discs | | lavoro work | peso weight | PREZZO PRICE | |
|-------------------------------|----------------------------|--------------|-----------------|------|----------------|----------------|-----------------|------------------|
| | cingoli/Crawler | ruote/Wheels | n° | Ø mm | mm | Kg | € | |
| SERIE LEGGERA LIGHT SERIES | EFTM 20 | 80/90 | 90/110 | 20 | 610 | 2350 | 1280 | 9.050,00 |
| | EFTM 22 | 90/100 | 110/130 | 22 | 610 | 2550 | 1350 | 9.580,00 |
| | EFTM 24 | 100/120 | 130/150 | 24 | 610 | 2800 | 1420 | 10.000,00 |

Maggiorazione per EFTM con supporti oscillanti autolivellanti

Extra price for supports with self-aligning bearings for EFTM

600,00

serie FCM - FCM Plus Telaio BITRAVE

DOUBLE WHEELS DISC HARROWS double beam frame



DOTAZIONI DI SERIE / STANDARD EQUIPMENT

Sollevamento idraulico - Apertura sezioni idraulica - Supporti oscillanti autoallineanti

Hydraulic lifting - Hydraulic sections opening - Supports with self-aligning bearings

| MOD. | Trattori HP Tractors HP | | dischi discs | | lavoro work | peso weight | PREZZO PRICE | |
|-------------------------------|----------------------------|----------------|-----------------|------|----------------|----------------|-----------------|------------------|
| | cingoli / Crawler | ruote / Wheels | n° | Ø mm | mm | Kg | € | |
| SERIE MEDIA MEDIUM SERIES | FCM 22 | 90/100 | 100/130 | 22 | 610 | 2550 | 1560 | 10.600,00 |
| | FCM 24 | 100/110 | 110/140 | 24 | 610 | 2750 | 1620 | 11.100,00 |
| | FCM 26 | 110/150 | 130/150 | 26 | 610 | 3000 | 1670 | 11.650,00 |
| | FCM 28 | 130/160 | 150/170 | 28 | 610 | 3200 | 1740 | 12.488,00 |
| SERIE PESANTE HEAVY SERIES | FCM Plus 22 | 100/110 | 120/150 | 22 | 610 | 2550 | 1860 | 13.300,00 |
| | FCM Plus 24 | 110/120 | 140/170 | 24 | 610 | 2800 | 1930 | 14.100,00 |
| | FCM Plus 26 | 120/160 | 160/190 | 26 | 610 | 3050 | 2070 | 14.900,00 |
| | FCM Plus 28 | 140/170 | 190/210 | 28 | 610 | 3300 | 2150 | 15.700,00 |

FCM Plus: Supporti oscillanti a rulli conici 40 mm di serie / Standard tapered roller support

ACCESSORI / ACCESSORIES

Maggiorazione per dischi Ø mm 660 in sostituzione del Ø mm 610 per FCM Plus
Extra price for discs Ø 660 mm instead of Ø 610 mm for FCM plus - each

cadauno

PREZZO / PRICE €

30,00

ANGELONI

ERPICI A DISCHI RIPIEGHEVOLI telaio bitrave

DOUBLE WHEELS DISC HARROWS double beam frame 4 over turning sections

serie FCM PH plus bitrave

new
minima
lavorazione

DOTAZIONI DI SERIE

Trascinatori sezioni
Cuscinetti a rulli conici

STANDARD EQUIPMENT
Locking system for discs sections
Tapered roller bearings



| MOD. | Trattori | dischi | | ingombro | lavoro | peso | PREZZO |
|------------------------------|----------|--------|------|----------|--------|--------|------------------|
| | Tractors | n° | Ø mm | width | work | weight | PRICE |
| | HP | | | mm | mm | Kg | € |
| FCM PH 28 <i>plus</i> | 130/180 | 28 | 610 | 2500 | 3200 | 2600 | 20.900,00 |
| FCM PH 32 <i>plus</i> | 150/220 | 32 | 610 | 2500 | 3600 | 2860 | 23.650,00 |
| FCM PH 36 <i>plus</i> | 180/240 | 36 | 610 | 2500 | 4000 | 3000 | 25.300,00 |
| FCM PH 40 <i>plus</i> | 220/280 | 40 | 610 | 2500 | 4500 | 3200 | 26.800,00 |

ACCESSORI / ACCESSORIES

Barra portafanali / Rear lights kit

Dischi Ø 660 mm / Discs Ø 660 mm - each

maggiorazione cadauno

PREZZO / PRICE €

400,00

30,00

PREPARATORE COMBINATO A DISCHI - DISCHI A "X"

COMBI-DISC PREPARATOR "X" sections

serie FKD

Supporti oscillanti
a rulli conici
Tapered
roller bearings

new
minima
lavorazione



| MOD. | Trattori | ingombro / width | | dischi | | Ancore | lavoro | | peso | PREZZO |
|----------------|----------|------------------|-----------|--------|---------|--------|-----------|------------|--------|------------------|
| | Tractors | max | su strada | n. | Ø mm | n. | larghezza | profondità | weight | PRICE |
| | HP | mm | mm | | | | width | depth | kg | € |
| FKD 24M | 170/250 | 3300 | 2700 | 24+2 | 660+560 | 7 | 2700+400 | 200 | 2060 | 14.900,00 |

Dischi anteriori Ø 660 mm - posteriori Ø 610 mm / Front discs Ø 660 mm - rear discs Ø 610 mm

ACCESSORI / ACCESSORIES

Coppia ancore aggiuntive esterne a chiusura idraulica / Hydraulic foldable couple of external anchors

PREZZO / PRICE €

3.500,00

ERPICI A DISCHI - 4 SEZIONI AD "X"

FOURFOLD DISC HARROW "X" SECTIONS mechanical closing

serie EFT

a 4 sezioni snodate
4 articulated sections

VIGNETO
e FRUTTETO
VINEYARD & ORCHARD

new
minima
lavorazione



DOTAZIONI DI SERIE

Sezioni ammortizzate
e regolabili singolarmente

STANDARD EQUIPMENT
Sections with individually adjustable
shock absorber

| MOD. | Trattori | dischi | | ingombro | lavoro | peso | PREZZO |
|--------------|----------|--------|------|----------|--------|--------|----------|
| | Tractors | n° | Ø mm | width | work | weight | PRICE |
| | HP | | | mm | mm | Kg | € |
| EFT 12 - 560 | 45/60 | 12 | 560 | 1650 | 1550 | 430 | 3.650,00 |
| EFT 16 - 560 | 55/65 | 16 | 560 | 2000 | 1900 | 545 | 4.100,00 |
| EFT 20 - 560 | 65/75 | 20 | 560 | 2450 | 2350 | 640 | 4.500,00 |
| EFT 24 - 560 | 75/95 | 24 | 560 | 2900 | 2800 | 715 | 5.250,00 |

COMBINATO CON RIPUNTATORE

FOURFOLD DISC HARROW "X" SECTIONS with subsoiler

serie ECX

VIGNETO
e FRUTTETO
VINEYARD & ORCHARD

new
minima
lavorazione



DOTAZIONI DI SERIE

Sezioni ammortizzate
e regolabili singolarmente

STANDARD EQUIPMENT
Sections with individually adjustable
shock absorber

| MOD. | Trattori | dischi | | ancore | lavoro | peso | PREZZO |
|--------------|----------|--------|------|---------|--------|--------|----------|
| | Tractors | n° | Ø mm | anchors | work | weight | PRICE |
| | HP | | | n° | mm | Kg | € |
| ECX 12 - 560 | 50/65 | 12 | 560 | 3 | 1550 | 550 | 4.950,00 |
| ECX 16 - 560 | 65/80 | 16 | 560 | 5 | 2000 | 650 | 5.750,00 |
| ECX 20 - 560 | 80/90 | 20 | 560 | 5 | 2450 | 750 | 6.400,00 |

ERPICI A DISCHI - 4 SEZIONI AD "X"

FOURFOLD DISC HARROW "X" SECTIONS

serie EPX

sezioni a regolazione e chiusura manuale
section subsoiler mechanical closing

DOTAZIONI DI SERIE

Disco centrale
Supporti oscillanti autoallineanti
Cuscinetti su perni rotazione sezioni
3° punto ammortizzato

STANDARD EQUIPMENT

Central disc
Supports with self-aligning bearings
Sections rotation on bearings
3-point linkage with shock absorber



new
minima
lavorazione

| MOD. | Trattori | dischi | | lavoro | peso | PREZZO |
|-------------------|----------|--------|------|--------|--------|-----------------|
| | Tractors | n° | Ø mm | work | weight | |
| | HP | | | mm | Kg | € |
| EPX 20-610 | 90/120 | 20 | 610 | 2300 | 1180 | 8.000,00 |
| EPX 24-610 | 120/140 | 24 | 610 | 2750 | 1320 | 8.900,00 |

ACCESSORI / ACCESSORIES

Disco laterale coprisolco - coppia posteriore / Covering furrow by lateral disc - rear pair

PREZZO / PRICE €

300,00

4 SEZIONI AD "X" combinato

FOURFOLD DISC HARROW "X" SECTIONS with subsoiler manual closing

serie EPX C

sezioni a regolazione e chiusura manuale
section subsoiler mechanical closing

DOTAZIONI DI SERIE

Supporti oscillanti autoallineanti
Cuscinetti su perni rotazione sezioni

STANDARD EQUIPMENT

Supports with self-aligning bearings
Rotation sections on pins with bearings



new
minima
lavorazione

| MOD. | Trattori | dischi | | ancore | lavoro | peso | PREZZO |
|---------------------|----------|--------|------|---------|--------|--------|------------------|
| | Tractors | n° | Ø mm | anchors | work | weight | |
| | HP | | | n° | mm | Kg | € |
| EPX C 20-610 | 120/140 | 20 | 610 | 5 | 2300 | 1300 | 9.400,00 |
| EPX C 24-610 | 120/140 | 24 | 610 | 5 | 2750 | 1400 | 10.300,00 |

ACCESSORI / ACCESSORIES

Disco laterale coprisolco - coppia posteriore / Covering furrow by lateral disc - rear pair

PREZZO / PRICE €

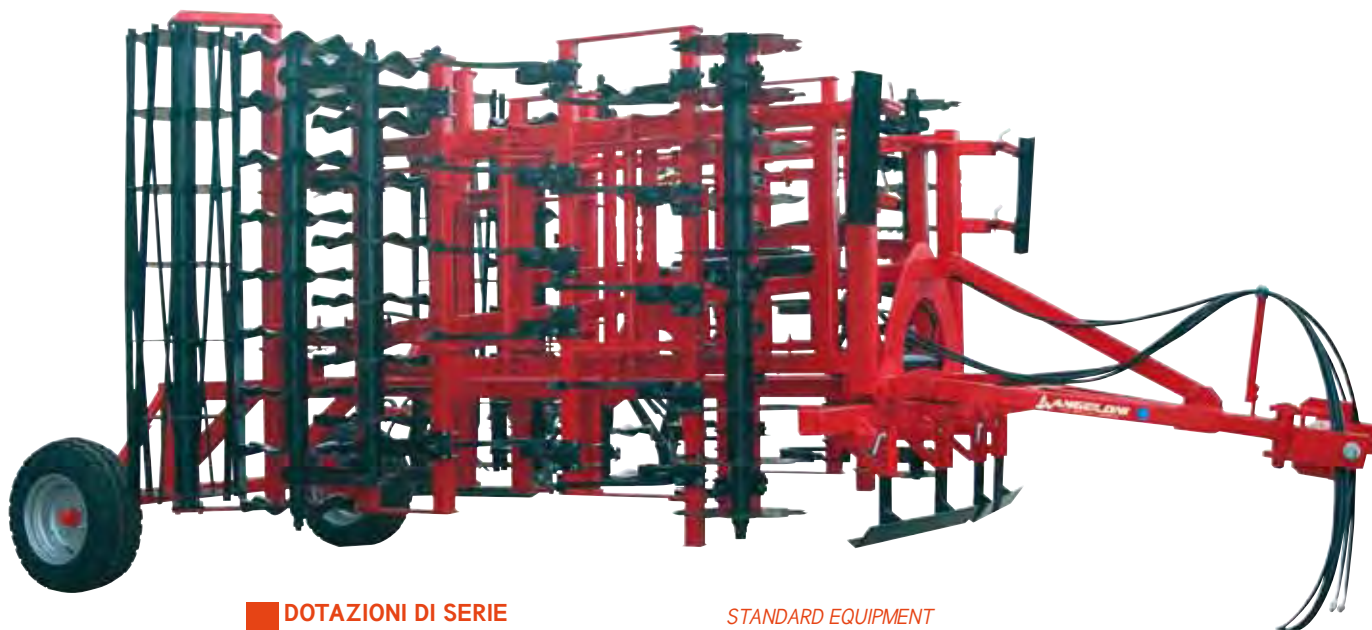
300,00

ERPICE MULTIFUNZIONE semiportato

COMBINATORY CULTIVATOR "POKER"

serie POKER

senza rullo posteriore



DOTAZIONI DI SERIE

Lama livellatrice
 Disco liscio
 Molla quadra 25mm
 Disco ondulato
 Supporti oscillanti
 Regolazione idraulica profondità ancore

STANDARD EQUIPMENT

Leveling blade
 Smooth disc
 Square spring 25mm
 Wavy disc
 Support with oscillant bearing
 Hydraulic dept adjusting of the anchors

| MOD. | Trattori | ingombro | lavoro | tipo ERPICE MOLLE | peso | PREZZO |
|--------------------|----------|----------|--------|-------------------|--------|------------------|
| | Tractors | width | work | QUADRE | weight | PRICE |
| | HP | mm | mm | spring thickness | Kg | € |
| POKER 300 F | 120/150 | 3000 | 3000 | 25 | 2530 | 19.520,00 |
| POKER 400 | 150/200 | 2500 | 4000 | 25 | 3490 | 26.825,00 |
| POKER 500 | 180/210 | 2500 | 5000 | 25 | 4310 | 30.065,00 |
| POKER 600 | 210/270 | 2500 | 6000 | 25 | 4930 | 37.400,00 |

E' OBBLIGATORIA L'AGGIUNTA DEL RULLO POSTERIORE

IT IS OBBLIGATORY THE ADDITION OF THE BACK ROLLER

| | POKER 300 | POKER 400 | POKER 500 | POKER 600 |
|--|-------------------------|-------------------------|-------------------------|-------------------------|
| ACCESSORI / ACCESSORIES | PREZZO / PRICE € | PREZZO / PRICE € | PREZZO / PRICE € | PREZZO / PRICE € |
| Rullo a gabbia / Cage roller | 3.200,00 | 4.250,00 | 5.200,00 | 6.100,00 |
| Rullo paker / Packer roller | 4.100,00 | 5.100,00 | 6.100,00 | 7.400,00 |
| Rullo a spuntoni / Spike roller | 4.000,00 | 5.050,00 | 6.000,00 | 7.000,00 |
| Coppia ancore rompitraccia Pair of subsouling anchors | 480,00 | 480,00 | 480,00 | 480,00 |

DISCHIERA COMBINATA

FRONT DISCS

serie **COMBI MIX**

new minima lavorazione

CARATTERISTICHE

Regolazione inclinazione manuale
Sollevamento idraulico
Cuscinetti su rotazione sezioni
Supporti oscillanti
Attacchi registrabili

CHARACTERISTICS

Mechanical inclination
Hydraulic lifting
Rotation Sections on pins with bearings
Oscillating supports
Adjustable hitches



| LEGGERA LIGHT | MOD. | Dischi Discs | Diametro Dischi Discs diameter | Trattori Tractors | Larghezza lavoro Work width | peso weight | PREZZO PRICE |
|------------------|---------------|-----------------|-----------------------------------|----------------------|--------------------------------|----------------|-----------------|
| | | n° | ∅ | HP | mm | Kg | € |
| | CML 10 | 10 | 610 | 100/150 | 2300 | 840 | 8.400,00 |
| | CML 12 | 12 | 610 | 120/190 | 2800 | 920 | 9.000,00 |
| | CML 14 | 14 | 610 | 150/210 | 3300 | 1000 | 9.600,00 |

DECOMPATTATORE

DECOMPACTER

serie **BLUCOMBI**

new minima lavorazione

CARATTERISTICHE

Ancore registrabili e sostituibili
Bullone di sicurezza
Rullo PACKER idraulico di serie

CHARACTERISTICS

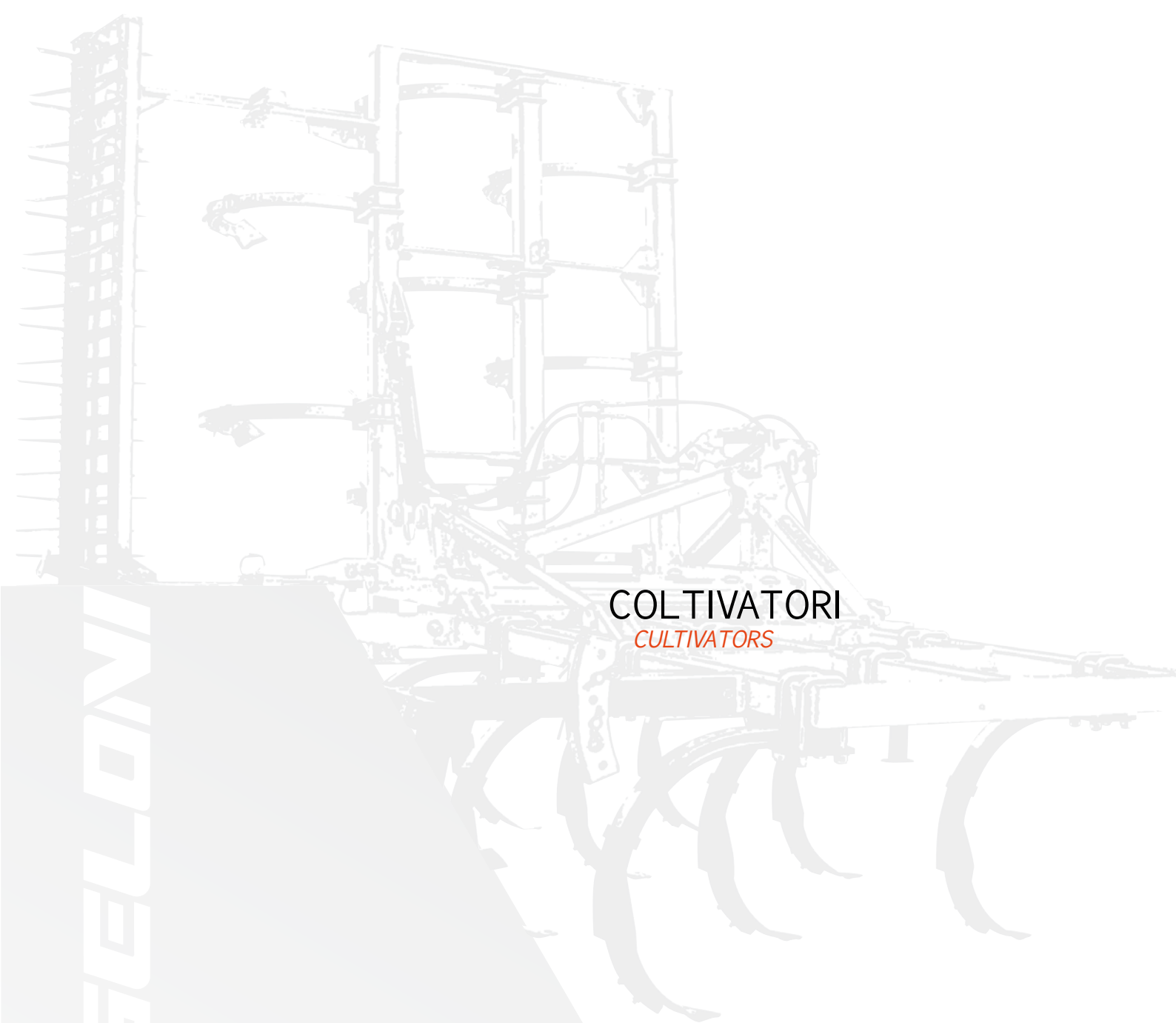
Adjustable and replaceable anchors
Share bolt
Hydraulic PACKER roller



| MOD. | Trattori Tractors | largh. lavoro working width | prof. lavoro working depth | peso weight | PREZZO PRICE |
|---------------|----------------------|--------------------------------|-------------------------------|----------------|-----------------|
| | HP | mm | mm | Kg | € |
| 3-1800 | 100 | 1800 | 10-30 | 490 | 4.800,00 |
| 4-2500 | 170 | 2500 | 10-30 | 800 | 6.700,00 |
| 5-3000 | 240 | 3000 | 10-30 | 930 | 8.400,00 |

Elemento singolo (ancora e supporti) +-
Single anchor (with supports) +-

500,00



COLTIVATORI
CULTIVATORS

LANVEGLIONI



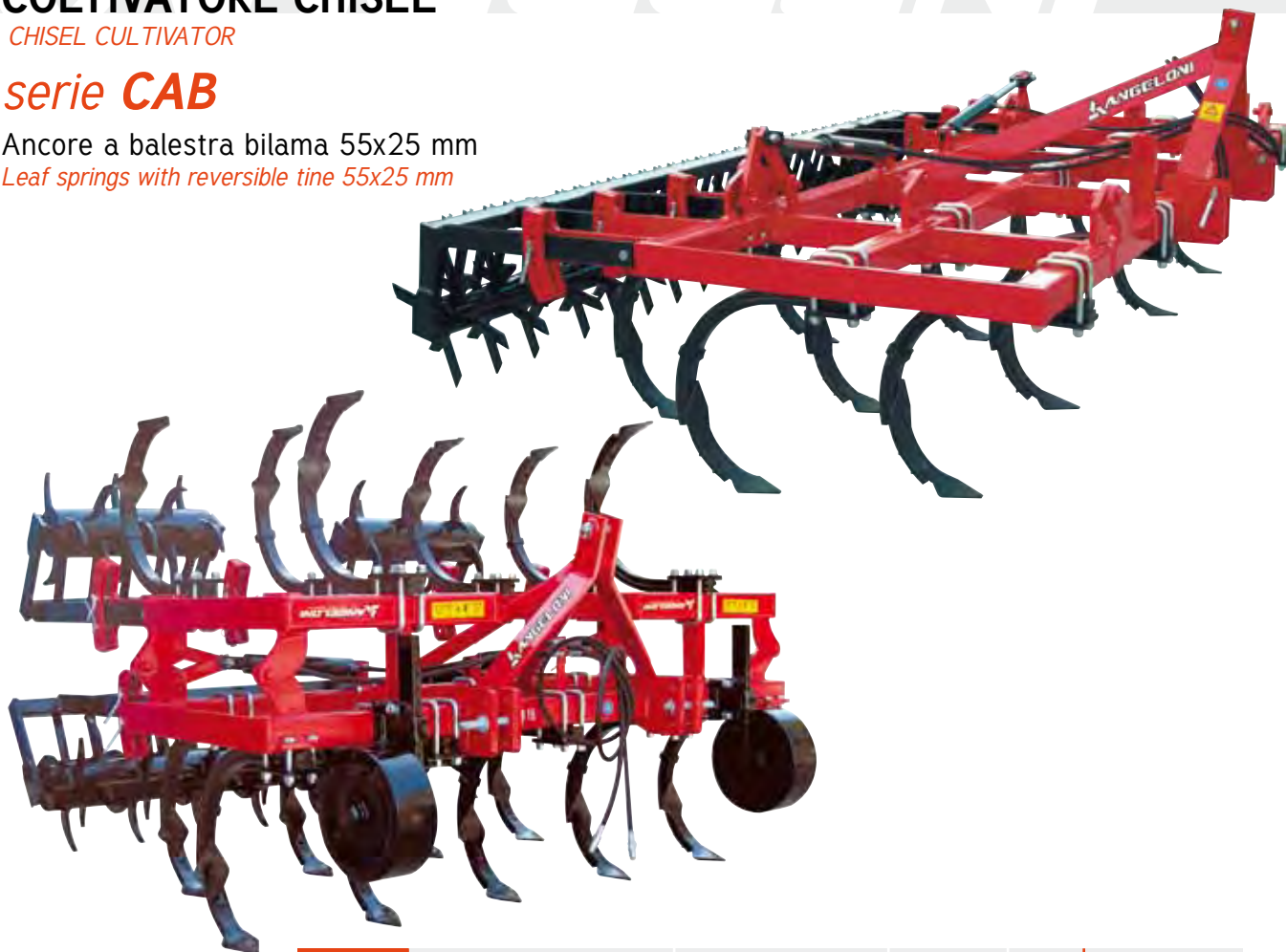
COLTIVATORE CHISEL

CHISEL CULTIVATOR

serie CAB

Ancore a balestra bilama 55x25 mm

Leaf springs with reversible tine 55x25 mm



| | MOD. | Descrizione <i>Description</i> | Trattori <i>Tractors</i> | | ingombro <i>width</i> | peso nudo <i>weight</i> | PREZZO <i>PRICE</i> |
|--|--------|--|-----------------------------|---------|--------------------------|-------------------------------|------------------------|
| | | | mm | HP | | | |
| TELAIO CON 2 FILE <i>BEAM WITH 2 ROWS</i> | CAB 7 | TELAIO FISSO A 7 <i>FIXED FRAME WITH 7 TINES</i> | 1900 | 80/90 | 1900 | 520 | 2.350,00 |
| | CAB 9 | TELAIO FISSO A 9 <i>FIXED FRAME WITH 9 TINES</i> | 2450 | 90/115 | 2450 | 570 | 2.700,00 |
| | CAB 11 | TELAIO RIBALTABILE A 9+2 <i>FOLDABLE FRAME WITH 9+2 TINES</i> | 3050 | 120/150 | 2450 | 640 | 3.450,00 |
| | CAB 13 | TELAIO RIBALTABILE A 9+4 <i>FOLDABLE FRAME WITH 9+4 TINES</i> | 3600 | 150/190 | 2450 | 740 | 4.450,00 |
| | CAB 15 | TELAIO RIBALTABILE A 9+6 <i>FOLDABLE FRAME WITH 9+6 TINES</i> | 4100 | 200/240 | 2450 | 840 | 5.200,00 |
| TELAIO CON 3 FILE <i>BEAM WITH 3 ROWS</i> | CAB 9 | TELAIO FISSO A 9 <i>FIXED FRAME WITH 9 TINES</i> | 2450 | 100/120 | 2450 | 710 | 3.670,00 |
| | CAB 11 | TELAIO RIBALTABILE A 9+2 <i>FOLDABLE FRAME WITH 9+2 TINES</i> | 3050 | 125/150 | 2450 | 810 | 4.550,00 |
| | CAB 13 | TELAIO RIBALTABILE A 9+4 <i>FOLDABLE FRAME WITH 9+4 TINES</i> | 3600 | 155/190 | 2450 | 900 | 5.550,00 |
| | CAB 15 | TELAIO RIBALTABILE A 9+6 <i>FOLDABLE FRAME WITH 9+6 TINES</i> | 4100 | 200/240 | 2450 | 1010 | 6.450,00 |

ACCESSORI / ACCESSORIES

| | PREZZO / PRICE € |
|---|------------------|
| Coppia ruote in acciaio per regolazione profondità / <i>Pair of depth adjusting steel wheel</i> | 950,00 |
| Apertura idraulica sezioni laterali / <i>Hydraulic opening of the lateral sections</i> | 950,00 |
| Rullo frangizolle per CAB 7 / <i>Roller and rake for CAB 7</i> | 1.150,00 |
| Rullo frangizolle per CAB 9 / <i>Roller and rake for CAB 9</i> | 1.380,00 |
| Rullo frangizolle per CAB 11 / <i>Roller and rake for CAB 11</i> solo per parte centrale a 9 / <i>only for central frame with 9 tines</i> | 1.380,00 |
| Rullo frangizolle per CAB 13 / <i>Roller and rake for CAB 13</i> | 2.200,00 |
| Rullo frangizolle per CAB 15 / <i>Roller and rake for CAB 15</i> | 2.800,00 |

CHISEL BISEZIONE

CHISEL CULTIVATOR DOUBLE SECTION

serie PH



BALESTRA 55 x 25 mm / LEAF SPRING with reversible tines 55 x 22 mm

| MOD. | Trattori Tractors | Ancore Anchors | lavoro work | ingombro width | peso weight | PREZZO PRICE |
|----------------|----------------------|-------------------|----------------|-------------------|----------------|------------------|
| | HP | n° | mm | mm | Kg | € |
| PH 400B | 190/230 | 16 | 4000 | 2500 | 1870 | 11.500,00 |
| PH 470B | 230/300 | 18 | 4700 | 2500 | 2050 | 13.300,00 |
| PH 520B | 300/400 | 20 | 5200 | 2500 | 2200 | 15.000,00 |

Rullo a spuntoni e pettine di serie / Standard spike roller and rake

ACCESSORI / ACCESSORIES

Coppia ruote di profondità anteriori regolabili
Pair of depth adjustable front wheels

PREZZO / PRICE €

950,00

MOLLA QUADRA 30 x 30 mm / SQUARED SPRING 30 x 30 mm

| MOD. | Trattori Tractors | Ancore Anchors | lavoro work | ingombro width | peso weight | PREZZO PRICE |
|----------------|----------------------|-------------------|----------------|-------------------|----------------|------------------|
| | HP | n° | mm | mm | Kg | € |
| PH 400Q | 190/230 | 20 | 4000 | 2500 | 1650 | 10.800,00 |
| PH 470Q | 230/280 | 24 | 4700 | 2500 | 1850 | 11.800,00 |

Rullo a spuntoni o erpice a rastrelliera

ACCESSORI / ACCESSORIES

Coppia ruote di profondità anteriori regolabili
Pair of depth adjustable front wheels

PREZZO / PRICE €

950,00

* SPECIFICARE NELL'ORDINE SE A ZAPPETTA LARGA O STRETTA
* TO SPECIFY THE SIZE OF THE ANCHORS

MOLLA MAXI VIBROFLEX 45 x 12 mm / MAXI SPRING VIBROFLEX 45 x 12 mm

| MOD. | Trattori Tractors | lavoro work | ingombro width | peso weight | PREZZO PRICE |
|----------------|----------------------|----------------|-------------------|----------------|------------------|
| | HP | mm | mm | Kg | € |
| PH 400V | 160/230 | 4000 | 2500 | 1750 | 11.300,00 |
| PH 500V | 200/280 | 5000 | 2500 | 1900 | 13.400,00 |

Rullo a gabbia di serie / Standard cage roller

ACCESSORI / ACCESSORIES

Coppia ruote di profondità anteriori regolabili
Pair of depth adjustable front wheels

PREZZO / PRICE €

950,00



COLTIVATORE CHISEL

CHISEL CULTIVATOR

new
minima
lavorazione

serie CAQ-CQP

Ancore elastiche quadre
squared elastic anchors



| | MOD. | lavoro work mm | Trattori Tractors HP | Ancore Anchors n° | dimensione Ancore Anchors dimension mm | peso weight Kg | PREZZO PRICE € |
|------------------|--------|----------------------|----------------------------|-------------------------|---|----------------------|----------------------|
| LEGGERA LIGHT | CAQ 5 | 1300 | 35 | 5 | 25 x 25 | 130 | 850,00 |
| | CAQ 7 | 1500 | 45 | 7 | 25 x 25 | 175 | 1.050,00 |
| | CAQ 9 | 1800 | 55 | 9 | 25 x 25 | 210 | 1.250,00 |
| | CAQ 11 | 2200 | 65 | 11 | 25 x 25 | 245 | 1.500,00 |
| PESANTE HEAVY | CQP 7 | 1500 | 60 | 7 | 30 x 30 | 230 | 1.400,00 |
| | CQP 9 | 1900 | 70 | 9 | 30 x 30 | 290 | 1.700,00 |
| | CQP 11 | 2500 | 80 | 11 | 30 x 30 | 360 | 2.100,00 |
| | CQP 13 | 2800 | 100 | 13 | 30 x 30 | 450 | 2.600,00 |
| | CQP 17 | 3400 | 130 | 17 | 30 x 30 | 650 | 3.600,00 |
| | CQP 19 | 4000 | 160 | 19 | 30 x 30 | 800 | 4.200,00 |

* SPECIFICARE NELL'ORDINE SE A ZAPPETTA LARGA O STRETTA
* TO SPECIFY THE SIZE OF THE ANCHORS

ACCESSORI / ACCESSORIES

| | PREZZO / PRICE € |
|---|------------------|
| Coppia di ruotine in acciaio su cuscinetti per regolazione profondità / Pair of depth adjusting iron wheels | 600,00 |
| Ancore esterne ribaltabili meccanicamente / Mechanical folding of the external anchors | 250,00 |
| Rullo frangizolle per mm 1300 - 1500 / Spike roller for 1300 - 1500 | 950,00 |
| Rullo frangizolle per mm 1800 - 1900 / Spike roller for 1800 - 1900 | 1.150,00 |
| Rullo frangizolle per mm 2200 - 2800 / Spike roller for 2300 - 2500 | 1.600,00 |
| Rullo frangizolle per mm 3400 / Spike roller for 3400 | 2.100,00 |
| Rullo frangizolle per mm 4000 / Spike roller for 4000 | 2.600,00 |
| Chiusura idraulica sezioni / Hydraulic closing of the sections | 950,00 |

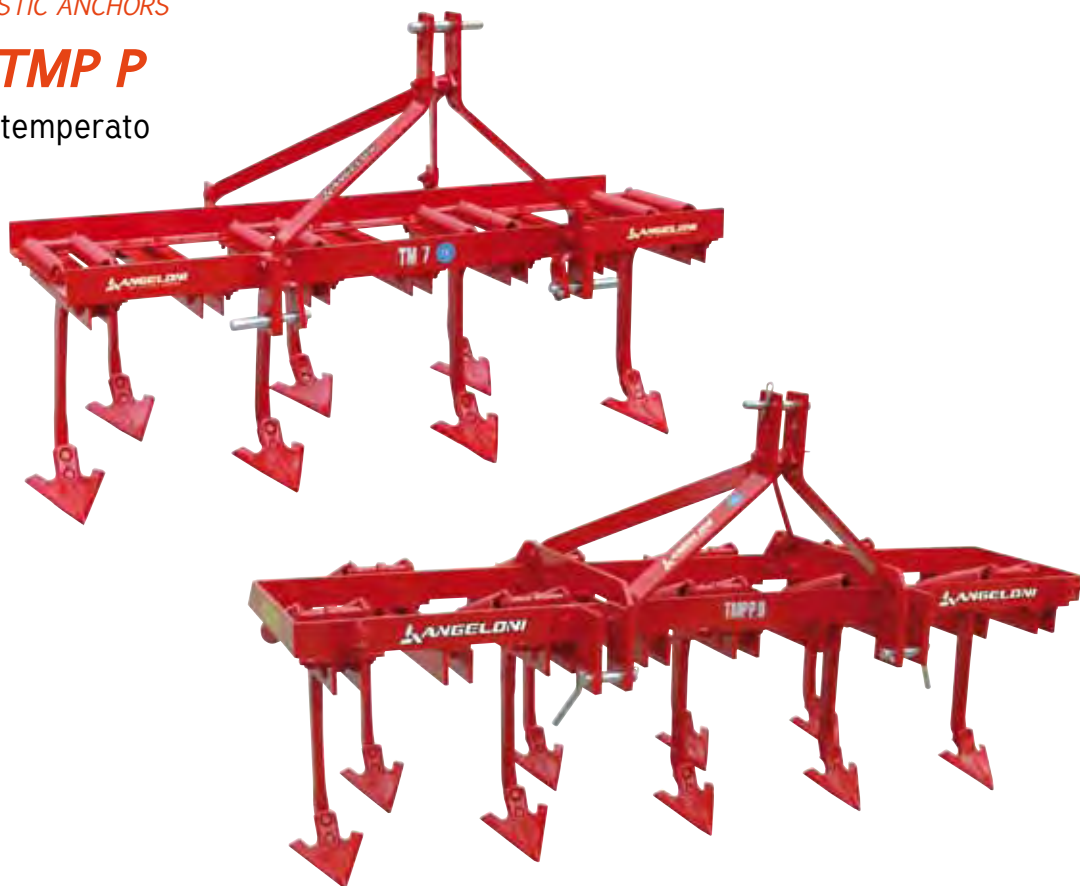
TILLER A MOLLE PORTATI

TILLER SQUARED ELASTIC ANCHORS

serie TM - TMP P

Ancore in acciaio temperato

Hardened steel anchors



| | MOD. | Descrizione <i>Description</i> | lavoro | Trattori | Ancore | peso | PREZZO |
|-------------------------|----------|---|-------------------|-----------------|----------------|---------------|--------------|
| | | | <i>work width</i> | <i>Tractors</i> | <i>Anchors</i> | <i>weight</i> | <i>PRICE</i> |
| | | | mm | HP | n° | Kg | € |
| LEGGERA <i>LIGHT</i> | TM 5 | TELAIO ANGOLARE <i>ANGULAR FRAME</i> | 1250 | 25/30 | 5 | 170 | 880,00 |
| | TM 7 | TELAIO ANGOLARE <i>ANGULAR FRAME</i> | 1750 | 40/50 | 7 | 210 | 1.150,00 |
| | TM 9 | TELAIO ANGOLARE <i>ANGULAR FRAME</i> | 2200 | 50/60 | 9 | 260 | 1.350,00 |
| | TM 9 R | CON TUBO RINFORZO SU TELAIO <i>TUBE REINFORCEMENT ON FRAME</i> | 2200 | 55/70 | 9 | 295 | 1.580,00 |
| | TM 11 | TELAIO ANGOLARE <i>ANGULAR FRAME</i> | 2650 | 65/75 | 11 | 320 | 1.850,00 |
| | TM 11 R | CON TUBO RINFORZO SU TELAIO <i>TUBE REINFORCEMENT ON FRAME</i> | 2650 | 70/80 | 11 | 350 | 2.150,00 |
| | TM 13 R | CON TUBO RINFORZO SU TELAIO <i>TUBE REINFORCEMENT ON FRAME</i> | 3000 | 80/100 | 13 | 440 | 2.390,00 |
| PESANTE <i>HEAVY</i> | TMP P 7 | TELAIO ANGOLARE <i>ANGULAR FRAME</i> | 1750 | 60/70 | 7 | 315 | 1.640,00 |
| | TMP P 9 | TELAIO ANGOLARE <i>ANGULAR FRAME</i> | 2250 | 70/80 | 9 | 400 | 2.070,00 |
| | TMP P 11 | TELAIO ANGOLARE <i>ANGULAR FRAME</i> | 2750 | 90/100 | 11 | 485 | 2.600,00 |
| | TMP P 13 | TELAIO ANGOLARE <i>ANGULAR FRAME</i> | 3250 | 110/120 | 13 | 570 | 3.200,00 |

ACCESSORI / ACCESSORIES

| | |
|---|----------|
| Coppia di ruotine in acciaio su cuscinetti per regolazione profondità / <i>Pair of depth adjusting iron wheel</i> | 500,00 |
| Ancore esterne ribaltabili (maggiorazione) / <i>Folding of the external anchors - each</i> | 200,00 |
| Rullo frangizolle per 7 ancore / <i>Spike roller for 7 anchors</i> | 1.100,00 |
| Rullo frangizolle per 9 ancore / <i>Spike roller for 9 anchors</i> | 1.400,00 |
| Rullo frangizolle per 11 ancore / <i>Spike roller for 11 anchors</i> | 1.700,00 |
| Rullo frangizolle per 13 ancore / <i>Spike roller for 13 anchors</i> | 1.900,00 |

PREZZO / PRICE €

ESTIRPATORI PORTATI

MOUNTED GRUBBERS

serie EP - EP S

Ancore rigide fisse o registrabili
e ad ancore snodate

Fixed or adjustable tines



| MOD. | Descrizione Description | Trattori Tractors HP | larghezza width n° | peso weight Kg | PREZZO PRICE € |
|---------|--|----------------------------|--------------------------|----------------------|----------------------|
| EP 14 R | A 5 ANCORE RIGIDE 60x30 FIXED 5 TINES 60x30 | 30/35 | 1400 | 150 | 840,00 |
| EP 15 | A 7 ANCORE RIGIDE 50x25 FIXED 7 TINES 50x25 | 35/50 | 1550 | 175 | 900,00 |
| | RULLO FRANGIZOLLE E PETTINE RASCHIARULLO SPIKE ROLLER WITH RAKE | | | 80 | 640,00 |
| EP 17 | A 7 ANCORE RIGIDE 60x25 FIXED 7 TINES 60x25 | 50/60 | 1700 | 200 | 1.050,00 |
| | RULLO FRANGIZOLLE E PETTINE RASCHIARULLO SPIKE ROLLER WITH RAKE | | | 95 | 740,00 |
| EP 19 | A 7 ANCORE RIGIDE 70x30 FIXED 7 TINES 70x30 | 70/80 | 1900 | 250 | 1.500,00 |
| | RULLO FRANGIZOLLE E PETTINE RASCHIARULLO SPIKE ROLLER WITH RAKE | | | 100 | 850,00 |
| EP 23 | A 9 ANCORE RIGIDE 70x30 FIXED 9 TINES 70x30 | 90/120 | 2300 | 340 | 1.900,00 |
| | RULLO FRANGIZOLLE E PETTINE RASCHIARULLO SPIKE ROLLER WITH RAKE | | | 110 | 990,00 |
| EP 25 | A 9 ANCORE RIGIDE 80x35 FIXED 9 TINES 80x35 | 120/160 | 2500 | 475 | 2.700,00 |
| | RULLO FRANGIZOLLE E PETTINE RASCHIARULLO SPIKE ROLLER WITH RAKE | | | 190 | 1.200,00 |

ACCESSORI / ACCESSORIES

Coppia di ruote in acciaio su cuscinetti per regolazione profondità / Pair of depth adjusting iron wheel

PREZZO / PRICE €

500,00

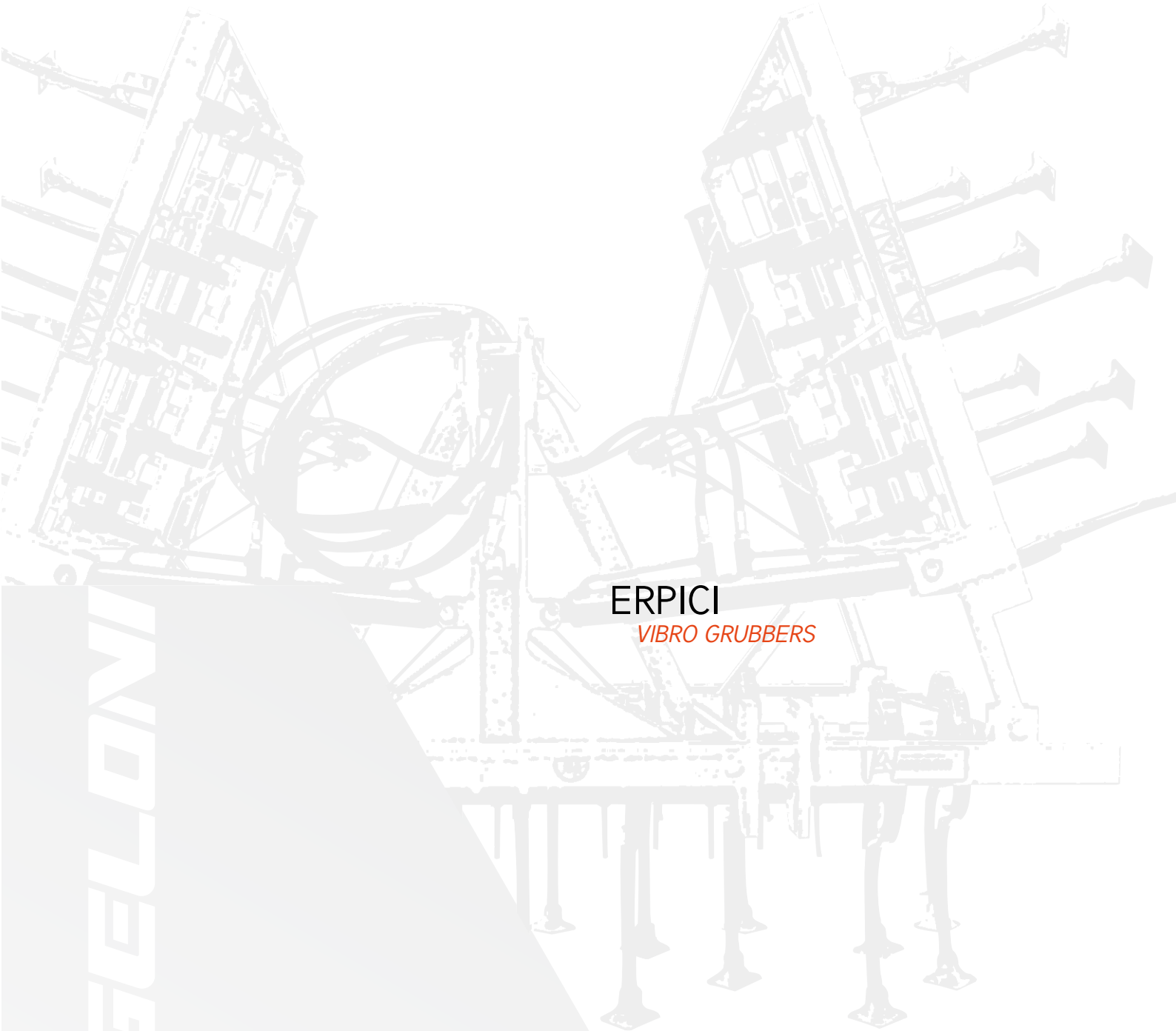


serie V

| MOD. | Descrizione Description | Trattori Tractors HP | larghezza width n° | peso weight Kg | PREZZO PRICE € |
|------|----------------------------|----------------------------|--------------------------|----------------------|----------------------|
| VP 9 | 9 ANCORE | 85/110 | 2400 | 300 | 2.200,00 |

Rullo a spuntoni con pettine per VP 9 / Spike roller with rake for VP 9

1.100,00



ERPICI

VIBRO GRUBBERS

KANGELONI



VIBROCOLTIVATORI A TELAIO TRISEZIONE

THREE-SECTION FRAME VIBRO-GRUBBERS

serie **VAT**

Molle tipo rinforzate da mm 32x12
Reinforced springs 32x12 mm



VAT



VAT con kit traino
with towing kit

| MOD. | ingombro width mm | Trattori Tractors HP | largh. lavoro working width mm | Molle Springs n° | peso weight Kg | PREZZO / PRICE € | |
|---------------|-------------------------|----------------------------|--------------------------------------|------------------------|----------------------|---------------------|--------------------|
| | | | | | | monolama 1 blade | bilama 2 blades |
| VAT 35 | 2500 | 90/120 | 3500 | 32 | 490 | 2.730,00 | 2.950,00 |
| VAT 40 | 2500 | 100/130 | 4000 | 37 | 530 | 2.980,00 | 3.200,00 |
| VAT 45 | 2500 | 120/150 | 4500 | 41 | 570 | 3.350,00 | 3.550,00 |
| VAT 50 | 2500 | 140/180 | 5000 | 47 | 600 | 3.880,00 | 4.050,00 |

| ACCESSORI / ACCESSORIES | PREZZO / PRICE € |
|--|------------------|
| Impianto oleodinamico su vibro per ribaltamento sezioni laterali / Hydraulic closing sections | 900,00 |
| Coppia di ruote in acciaio su cuscinetti / Pair of steel wheels | 700,00 |
| Coppia di ruote in gomma / Pair of rubber wheels | 800,00 |
| Rullo posteriore a gabbia o spuntoni per VAT 35 / Back cage or spike roller for VAT 35 | 850,00 |
| Rullo posteriore a gabbia o spuntoni per VAT 40 / Back cage or spike roller for VAT 40 | 950,00 |
| Rullo posteriore a gabbia o spuntoni per VAT 45 / Back cage or spike roller for VAT 45 | 1.100,00 |
| Rullo posteriore a gabbia o spuntoni per VAT 50 / Back cage or spike roller for VAT 50 | 1.300,00 |
| Erpice a rastrelliera per VAT 35 / Rake grubber for VAT 35 | 850,00 |
| Erpice a rastrelliera per VAT 40 / Rake grubber for VAT 40 | 900,00 |
| Erpice a rastrelliera per VAT 45 / Rake grubber for VAT 45 | 950,00 |
| Erpice a rastrelliera per VAT 50 / Rake grubber for VAT 50 | 1.000,00 |
| Lama livellatrice anteriore per VAT 35 - VAT 40 / Levelling front blade for VAT 35 - VAT 40 | 950,00 |
| Lama livellatrice anteriore per VAT 45 - VAT 50 / Levelling front blade for VAT 45 - VAT 50 | 1.100,00 |
| Kit traino per cingolato (ruote e timone) / Towing kit for crawler (wheels and drawbar) | 1.200,00 |

Nell'ordine specificare sempre: rullo frangizolle o a gabbia o a spuntoni / In the order always specify which model of roller: spike with rake, cage, or spike
Bilama = con mezza molla di rinforzo / Two-blades = reinforced with half spring
Di serie viene montato vomere reversibile su richiesta a zampa d'oca / Standard reversible tines; on demand goosefoot tines
Per doppio rullo posteriore sommare il prezzo per 2 rulli / For the price of the double roller, multiply per 2 the price for 1 roller

VIBROCOLTIVATORI A TELAIO FISSO

FIXED FRAME VIBRO-GRUBBERS

serie VA

Molle tipo rinforzate da mm 32x12

Reinforced springs 32x12 mm



| MOD. | Descrizione <i>Description</i> | Trattori <i>Tractors</i> | larghezza <i>width</i> | PREZZO / PRICE € | |
|-------|-----------------------------------|-----------------------------|---------------------------|------------------------------|----------------------------|
| | | | | monolama <i>one-blade</i> | bilama <i>two-blade</i> |
| VA 16 | VIBRO NUDO / VIBRO | 20/25 | 1600 | 870,00 | 980,00 |
| VA 18 | VIBRO NUDO / VIBRO | 23/28 | 1800 | 900,00 | 1.000,00 |
| VA 22 | VIBRO NUDO / VIBRO | 30/40 | 2200 | 950,00 | 1.080,00 |
| VA 25 | VIBRO NUDO / VIBRO | 45/50 | 2500 | 1.030,00 | 1.150,00 |
| VA 30 | VIBRO NUDO / VIBRO | 55/65 | 3000 | 1.200,00 | 1.380,00 |

ACCESSORI / ACCESSORIES

Coppia di ruote in acciaio su cuscinetti / *Pair of steel wheels*

Erpice a rastrelliera per VA 22 / *Rake for VA 22*

Erpice a rastrelliera per VA 25 / *Rake for VA 25*

Erpice a rastrelliera per VA 30 / *Rake for VA 30*

Rullo a spuntoni o a gabbia per VA 22 / *Spike or cage roller for VA 22*

Rullo a spuntoni o a gabbia per VA 25 / *Spike or cage roller for VA 25*

Rullo a spuntoni o a gabbia per VA 30 / *Spike or cage roller for VA 30*

Rullo doppio a gabbia / *Double cage roller*

PREZZO / PRICE €

350,00

500,00

550,00

600,00

600,00

650,00

700,00

Prezzo del rullo x 2

Nell'ordine specificare sempre: rullo frangizolle o a gabbia o a spuntoni / *In the order always specify which model of roller: claw, cage, or spike*

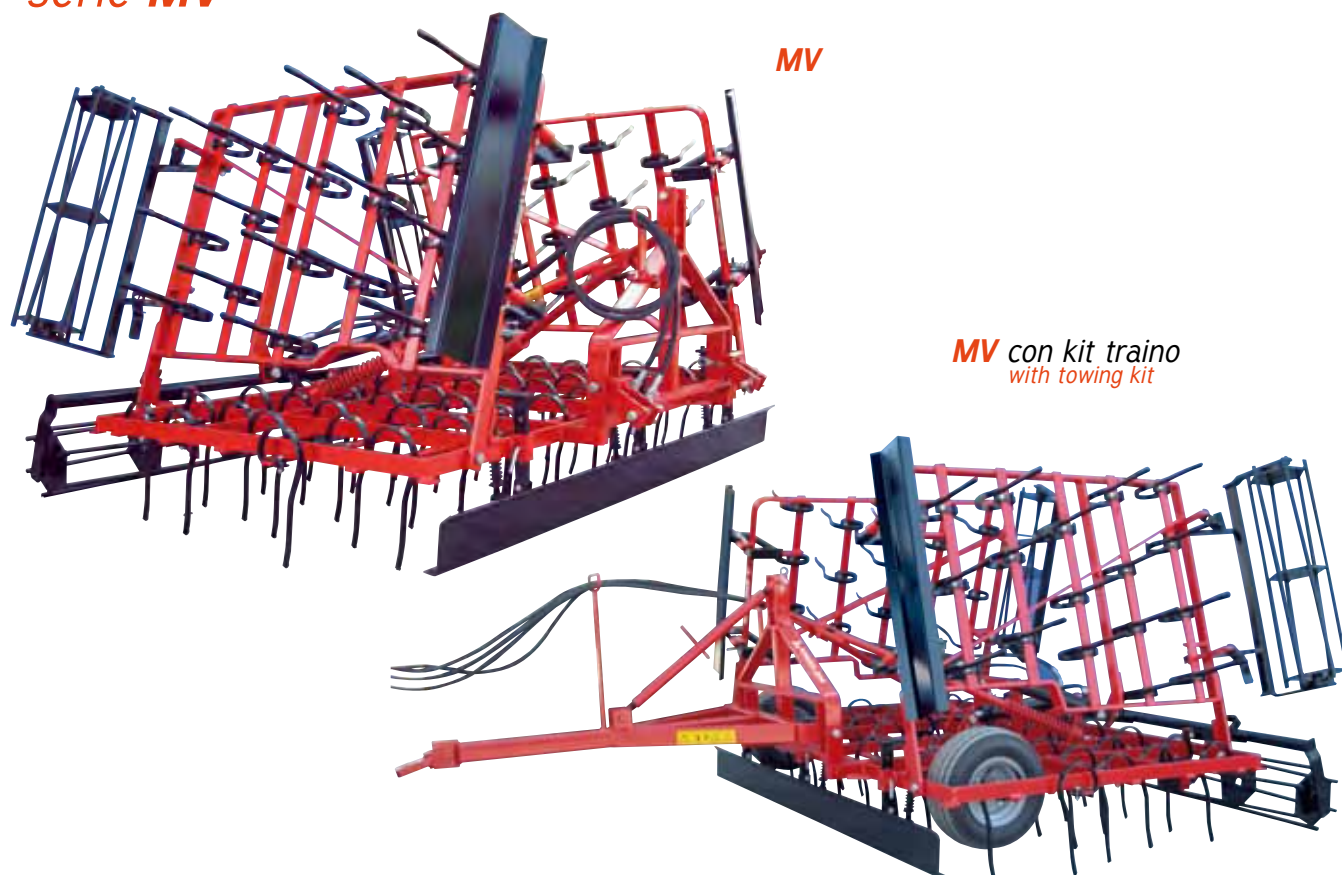
Bilama = con mezza molla di rinforzo / *Two-blades = reinforced with half spring*

Di serie viene montato vomere reversibile su richiesta a zampa d'oca / *Standard reversible tines; on demand goosefoot tines*

PREPARATORE PER SEMINA

SEED BED PREPARATOR

serie **MV**



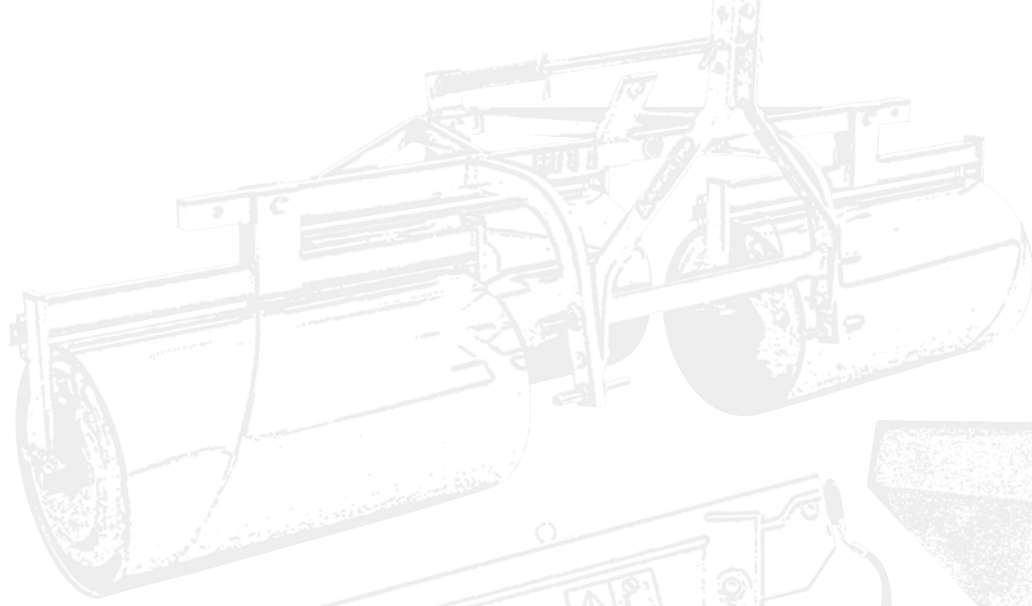
MV

MV con kit traino
with towing kit

| MOD. | Descrizione Description | larghezza width mm | Trattori Tractor HP | PREZZO |
|---------------------------|-------------------------------------|--------------------------|---------------------------|-----------------|
| | | | | PRICE € |
| MV 35 | TELAIO RICHIUDIBILE / FOLDING FRAME | 350 | 75 | 1.900,00 |
| Rullo gabbia /cage roller | | | | 950,00 |
| MV 40 | TELAIO RICHIUDIBILE / FOLDING FRAME | 400 | 85 | 2.200,00 |
| Rullo gabbia /cage roller | | | | 1.000,00 |
| MV 45 | TELAIO RICHIUDIBILE / FOLDING FRAME | 450 | 100 | 2.400,00 |
| Rullo gabbia /cage roller | | | | 1.100,00 |
| MV 50 | TELAIO RICHIUDIBILE / FOLDING FRAME | 500 | 115 | 2.600,00 |
| Rullo gabbia /cage roller | | | | 1.200,00 |
| MV 60 | TELAIO RICHIUDIBILE / FOLDING FRAME | 600 | 125 | 2.950,00 |
| Rullo gabbia /cage roller | | | | 1.500,00 |

ACCESSORI / ACCESSORIES

| | PREZZO / PRICE € |
|---|------------------|
| Kit traino con carrello idraulico ruote e timone integrati / Towing kit with hydraulic trolley equipped with drawbar & wheels | 1.200,00 |
| Chiusura idraulica per trisezione / Hydraulic closing sections | 800,00 |
| Ruspetta livellatrice 35-40-45 / Leveling scraper 35-40-45 | 900,00 |
| Ruspetta livellatrice 50-60 / Leveling scraper 50-60 | 1.000,00 |



ANGELONI

GRUETTE
CRANES

SPANDICONCIMI
FERTILIZERS

RULLI
ROLLERS

RUSPETTE
SCRUBBERS

TRIVELLE
HOLE DIGGER

CARICATORI POSTERIORI
BACK LOADERS



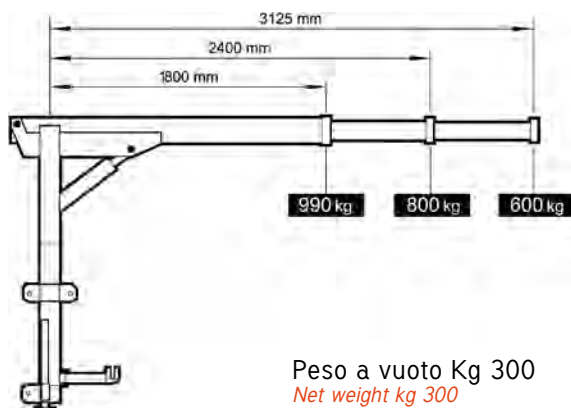
GRUETTA A SOLLEVAMENTO E SFILO IDRAULICO

CRANE WITH HYDRAULIC EXTENSION

serie GPH 1000

Attacchi per spandiconcime (omologata con certificato di conformità) max Kg 990
Hitches for fertilizers max weight closed kg 900

| MOD. | PREZZO PRICE € |
|----------|----------------------|
| GPH 1000 | 2.800,00 |



SPANDICONCIME MONOGIRANTE completo di griglia e cardano

ROUND FERTILIZERS

serie STN



Larghezza di spargimento da m5 a m12
Spreading width from 5 to 12 meters

| MOD. | Descrizione Description PORTATA L. CAPACITY L. | PREZZO PRICE € |
|---------|---|----------------------|
| STN 500 | CASSA TONDA 380 ROUND TANK | 575,00 |

| ACCESSORI / ACCESSORIES | PREZZO / PRICE € |
|---|------------------|
| Convogliatore Laterale Dx / Lateral conveyor, right side | 360,00 |
| Deflettore per spargimento sale / Deflector for salt spreading | 100,00 |
| Per spandiconcime smontata (detrazione) / detraction without assemblage | 60,00 |

SPANDICONCIME DOPPIA GIRANTE con cardano

DOUBLE DISCS FERTILIZER DISTRIBUTOR with stainless disc turning with cardan

serie SDG

(piatti e palette girante acciaio inox - telaio e tramoggia verniciati) - griglia - cardano

With stainless steel discs - chassis and tank painted - grid - cardan shaft



larghezza di spargimento da m 14 a m 18
Spreading width from 14 to 18 meters

| MOD. | Descrizione Description PORTATA L. CAPACITY L. | PREZZO PRICE € |
|----------------|---|----------------------|
| SDG 600 | 600 | 2.500,00 |
| SDG 600 I (*) | 600 | 3.200,00 |
| SDG 800 | 800 | 2.700,00 |
| SDG 800 I (*) | 800 | 3.300,00 |
| SDG 1000 | 1000 | 2.900,00 |
| SDG 1000 I (*) | 1000 | 3.500,00 |

(*) anche tramoggia in inox / available stainless steel tank



ACCESSORI / ACCESSORIES

Comando a distanza idraulico / Hydraulic remote control

Carrello maggiorato per trasformazione in trainato con piedino e ruota per rimessa timone sfilabile, assali regolabili / Trolley

PREZZO / PRICE €

400,00

1.100,00

SPANDICONCIME MONOGIRANTE con cardano

FERTILIZER SPREADER with single, cardan

serie STN



larghezza di spargimento da m 5 a m 12
Spreading width from 5 to 12 meters

| MOD. | Descrizione Description PORTATA L. CAPACITY L. | PREZZO PRICE € |
|----------|---|----------------------|
| SPQ 400 | CASSA QUADRA SQUARED TANK | 400 685,00 |
| SPQ 600 | CASSA RETTANGOLARE RECTANGULAR TANK | 600 1.150,00 |
| SPQ 800 | CASSA RETTANGOLARE SQUARED TANK | 800 1.300,00 |
| SPQ 1000 | CASSA RETTANGOLARE SQUARED TANK | 1000 1.450,00 |

ACCESSORI / ACCESSORIES

* Griglia per corpi estranei per SPQ 400 / Grid for SPQ 400

* Griglia per corpi estranei per SPQ 600/800/1000 / Grid for SPQ 600/800/1000

* Obbligatoria per certificazione CE / Obligatory for CE certification

PREZZO / PRICE €

110,00

170,00

RULLI COSTIPATORI SEZIONI IN LAMIERA Ø480 mm

ROLLERS

STEEL SHEET SECTIONS Ø480 mm



serie RPT 4 R

Sezioni richiudibili manualmente
attacco portato - trainato

Mechanical folding sections - trailed or with 3° hitche points

| MOD. | sezioni sections | | largh. lavoro working width mm | peso kg weight | | PREZZO PRICE € |
|-----------|------------------|----------|--------------------------------|----------------|------------|-------------------|
| | n° | dim. Ømm | | vuoto empty | pieno full | |
| RPT 4 R 1 | 3 | 480x1050 | 3000 | 370 | 860 | 2.200,00 |
| RPT 4 R 2 | 3 | 480x1550 | 4000 | 750 | 1400 | 4.450,00 |

Ingombro su strada mm 2500 per RPT 4R1 - mm 2800 per RPT 4R2
Transport width 2500 mm for RPT 4R 1 and 2800 for RPT 4R 2



serie RPTH

telaio richiudibile oleodinamico
attacco portato - trainato

Hydraulic closed sections

| MOD. | sezioni sections | | largh. lavoro working width mm | peso kg weight | | PREZZO PRICE € |
|------|------------------|----------|--------------------------------|----------------|------------|-------------------|
| | n° | dim. Ømm | | vuoto empty | pieno full | |
| RPTH | 3 | 480x1050 | 3000 | 420 | 910 | 2.950,00 |

Ingombro su strada mm 2500
Transport width 2500 mm

RULLI COSTIPATORI SEZIONI IN GHISA Ø480 mm

ROLLERS

CAST IRON SECTIONS Ø480 mm



serie RPTHG

| MOD. | sezioni sections Ø mm | dimensioni mm dimensions mm | | peso weight Kg | PREZZO PRICE € |
|----------|--------------------------|-----------------------------|---------------|-------------------|-------------------|
| | | lavoro work | ingombro size | | |
| RPTHG 48 | 480x100 | 3000 | 2500 | 1110 | 6.400,00 |
| RPTHG 48 | 480 | 3000 | 2500 | 1110 | 6.900,00 |

SEZIONI DENTATE
TOOTHED SECTIONS

SEZIONI CAMBRIDGE
CAMBRIDGE SECTIONS



serie RPTG

sezione unica attacco portato - trainato
single sections trailed or with 3° hitch points

| MOD. | sezioni sections Ø mm | dimensioni mm dimensions | | peso weight Kg | PREZZO PRICE € |
|---------|--------------------------|--------------------------|---------------|-------------------|-------------------|
| | | lavoro work | ingombro size | | |
| RPTG 22 | 480x100 | 2200 | 2500 | 700 | 3.700,00 |
| RPTG 25 | 480x100 | 2500 | 2800 | 900 | 4.300,00 |
| RPTG 29 | 480x100 | 2900 | 3200 | 1100 | 4.800,00 |
| RPTG 22 | 480 | 2200 | 2500 | 780 | 4.100,00 |
| RPTG 25 | 480 | 2500 | 2800 | 980 | 4.750,00 |
| RPTG 29 | 480 | 2900 | 3200 | 1200 | 5.200,00 |

SEZIONI DENTATE
TOOTHED SECTIONS

SEZIONI CAMBRIDGE
CAMBRIDGE SECTIONS



serie RTGH

con carrello a sollevamento oleodinamico
single sections with trolley and hydraulic lifting

| MOD. | sezioni sections Ø mm | dimensioni mm dimensions | | peso weight Kg | PREZZO PRICE € |
|--------|--------------------------|--------------------------|---------------|-------------------|-------------------|
| | | lavoro work | ingombro size | | |
| RTGH 2 | 480x100 | 2900 | 1300 | 1050 | 5.750,00 |
| RTGH 4 | 480 | 2900 | 1300 | 1120 | 6.150,00 |

SEZIONI DENTATE
TOOTHED SECTIONS

SEZIONI CAMBRIDGE
CAMBRIDGE SECTIONS

RULLI COSTIPATORI CARRELLATI A 3 SEZIONI

ROLLERS CAST IRON SECTIONS

serie **RTGT**



con carrello a sollevamento oleodinamico e chiusura oleodinamica per il trasporto su strada con sgancio automatico idraulico - sezioni laterali oscillanti ammortizzate

hydraulic lifting, folding and quick releasing for transport

| | MOD. | sezioni sections | | dimensioni mm dimensions | | peso weight | PREZZO PRICE |
|--|-------------------|------------------|-------------|--------------------------|------|------------------|--------------|
| | | Ø mm | lavoro work | ingombro size | Kg | € | |
| SEZIONI LISCE IN LAMIERA 5 mm SMOOTH TEEL SECTIONS 5 mm | RTGTL 460 | 480 | 4600 | 2100 | 1050 | 6.850,00 | |
| | RTGTL 520 | 480 | 5200 | 2100 | 1150 | 8.600,00 | |
| SEZIONI DENTATE Ø 480 mm TOOTHED SECTIONS Ø 480 mm | RTGTD 460 | 480 | 4600 | 2100 | 1900 | 10.490,00 | |
| | RTGTD 520 | 480 | 5200 | 2200 | 2150 | 12.300,00 | |
| | RTGTD 650 | 480 | 6500 | 2450 | 2550 | 16.400,00 | |
| SEZIONI CAMBRIDGE Ø 480 mm CAMBRIDGE SECTIONS Ø 480 mm | RTGTC 460 | 480 | 4600 | 2100 | 2050 | 10.850,00 | |
| | RTGTC 520 | 480 | 5200 | 2200 | 2290 | 12.500,00 | |
| | RTGTC 650 | 480 | 6500 | 2450 | 2750 | 17.000,00 | |
| SEZIONI CAMBRIDGE Ø 530 mm CAMBRIDGE SECTIONS Ø 530 mm | RTGTCS 460 | 530 | 4600 | 2100 | 2550 | 13.200,00 | |
| | RTGTCS 520 | 530 | 5200 | 2200 | 2890 | 15.000,00 | |
| | RTGTCS 650 | 530 | 6500 | 2450 | 3820 | 19.200,00 | |

ACCESSORI / ACCESSORIES

KIT OMOLOGAZIONE STRADALE / ROAD VEHICLE APPROVAL KIT

PREZZO / PRICE €

350,00

KIT OMOLOGAZIONE STRADALE con frenatura per 650 / ROAD VEHICLE APPROVAL KIT with braking for RT 650 models

1.100,00

RICAMBI / SPARE PARTS

Sezione dentata Ø mm 480 / Toothed section Ø mm 480

105,00

Anello dentato Ø mm 480 per sezione cambridge / Toothed ring Ø mm 480

38,00

Sezione liscia Ø mm 480 per sezione cambridge / Smooth section Ø mm 480

87,00

Anello dentato Ø mm 530 per sezione cambridge / Toothed ring Ø mm 530

55,00

Sezione liscia Ø mm 530 per sezione cambridge / Smooth ring Ø mm 530

110,00



Cambridge
Ø 480 / 530 mm

Dentata / Toothed
Ø 480 mm

TRIVELLE per trattori cingolati e gommati

HOLE-DIGGERS

serie T-TH



Complete di albero cardanico lungo mm 1400 con bullone di sicurezza e piedini di appoggio Coclea esclusa - senza invertitore

With cardan shaft 1400 mm long - safety bolt - support feet without auger and inverter

| MOD. | Trattori | Ø coclee abbinabili | | PREZZO |
|------------------|----------|---------------------|-----|-----------------|
| | Tractors | combinable augers | | PRICE |
| | HP | min. | max | € |
| T 2 | 40/70 | 150 | 600 | 2.100,00 |
| T 3 H (*) | 50/100 | 150 | 800 | 3.400,00 |

(*) con invertitore idraulico / with hydraulic inverter

Coclee / Augers

| Ø | altezza | PREZZO / PRICE |
|-----|---------|----------------|
| mm | height | € |
| 150 | 1000 | 295,00 |
| 200 | 1000 | 330,00 |
| 250 | 1000 | 360,00 |
| 300 | 1000 | 390,00 |
| 400 | 1000 | 480,00 |
| 500 | 1000 | 540,00 |
| 600 | 1000 | 650,00 |
| 800 | 1000 | 950,00 |

ACCESSORI / ACCESSORIES

Frizione per albero cardanico / Clutch for cardan shaft

PREZZO / PRICE €

200,00

RUSPETTE LIVELLATRICI

SCRUBBERS

serie RL PESANTE

con attacco fisso

HEAVY model with fixed shaft



HEAVY SCRUBBERS

| MOD. | dimensioni versoio mm | | peso | PREZZO |
|--------------|-----------------------|---------|--------|-----------------|
| | scrubber dimensions | | weight | PRICE |
| | larghezza | altezza | Kg | € |
| | width | height | | |
| RL 22 | 2200 | 500 | 220 | 1.600,00 |
| RL 25 | 2500 | 500 | 250 | 1.700,00 |

Versoio rinforzato posteriormente con lamiera grecata

Blade reinforced on the back with corrugated sheet

Orientamento versoio a 360° / Blade shifting of 360°

Attacco a tre punti universale / Universal 3 hitch point

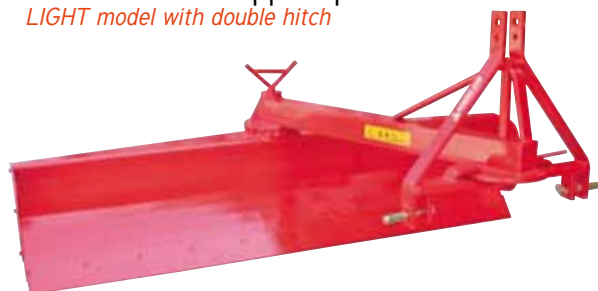
Lama intercambiabile in acciaio / Interchangeable steel blade

Sponde laterali / Blade shifting of 360°

serie RLL DS LEGGERA

con attacco a doppio spostamento

LIGHT model with double hitch



LIGHT SCRUBBERS

| MOD. | dimensioni versoio mm | | peso | PREZZO |
|------------------|-----------------------|---------|--------|-----------------|
| | scrubber dimensions | | weight | PRICE |
| | larghezza | altezza | Kg | € |
| | width | height | | |
| RLL 16 DS | 1600 | 400 | 160 | 990,00 |
| RLL 18 DS | 1800 | 400 | 185 | 1.090,00 |
| RLL 20 DS | 2000 | 400 | 210 | 1.190,00 |

ERPICI A PUNTE TRISEZIONI PORTATI

TINES HARROW THREE SECTIONS

serie ZP



| MOD. | denti teeth | tipo denti teeth type | Trattori Tractors | lavoro work | peso weight | PREZZO PRICE |
|---|----------------|--------------------------|----------------------|----------------|----------------|-----------------|
| | n° | n° | HP | mm | Kg | € |
| ZP 50 | 50 | 6 | 60/70 | 2650 | 270 | 1.200,00 |
| ZP 60 | 60 | 6 | 70/85 | 3000 | 300 | 1.370,00 |
| ZPP 60 | 60 | 8 | 80/100 | 3000 | 370 | 1.750,00 |
| ZPP 80H <i>idraulico / hydraulic</i> | 80 | 8 | 90/110 | 4000 | 620 | 3.300,00 |

SCAVAFOSSE ROTATIVO

ROTARY WHEEL TRENCHER

serie SR



| MOD. | larghezza scavo excavation width | PREZZO PRICE |
|-------|-------------------------------------|-----------------|
| | mm | € |
| SR 30 | 300 | 1.400,00 |

ACCESSORI / ACCESSORIES

Albero cardanico lungo mm 1400
Cardan shaft 1400 mm long

PREZZO / PRICE €

170,00

ASSOLCATORI PORTATI

con corpi ad ali regolabili

MOUNTED FURROWING-PLOUGHS

serie AS



| MOD. | Descrizione Description | lavoro work | peso weight | PREZZO PRICE |
|----------------------------------|--|----------------|----------------|-----------------|
| | | mm | Kg | € |
| PESANTE HEAVY AS 3 2000 | Con tre corpi regolabili with 3 adjustable moldboards | 2000 | 200 | 1.200,00 |

ACCESSORI / ACCESSORIES

Corpo lavorante singolo con staffa a "L"
Single moldboard with with "L" hitch

PREZZO
PRICE €

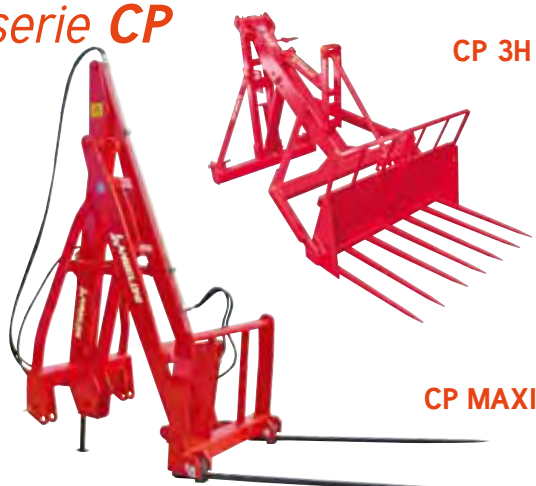
300,00

CARICATORI POSTERIORI senza attrezzi terminali

BACK LOADERS without implements

a sollevamento e inclinazione oleodinamici / with hydraulic tilting and lifting

serie CP



| MOD. | larghezza width | alzata riser | peso weight | PREZZO PRICE |
|-------------|--------------------|-----------------|----------------|-----------------|
| | mm | mm | Kg | € |
| CP 3 H | 1200 | 2600 | 245 | 1.850,00 |
| CP MAXI (*) | 1300 | 4100 | 400 | 3.100,00 |

(*) solo con forca rotoballe di serie / combinable only with bale fork

ACCESSORI / ACCESSORIES

Forca letame mm 1200 per CP 3H / Manure fork 1200 mm for CP 3H

Benna caricaterra mm 1200 per CP 3 H

Earth bucket 1200 mm for CP 3 H

Forca rotoballe con denti 42x1400 per CP 3 H

Roundbale fork with teeth 42x 1400 mm for CP 2 H and 3 H

PREZZO / PRICE €

600,00

590,00

600,00

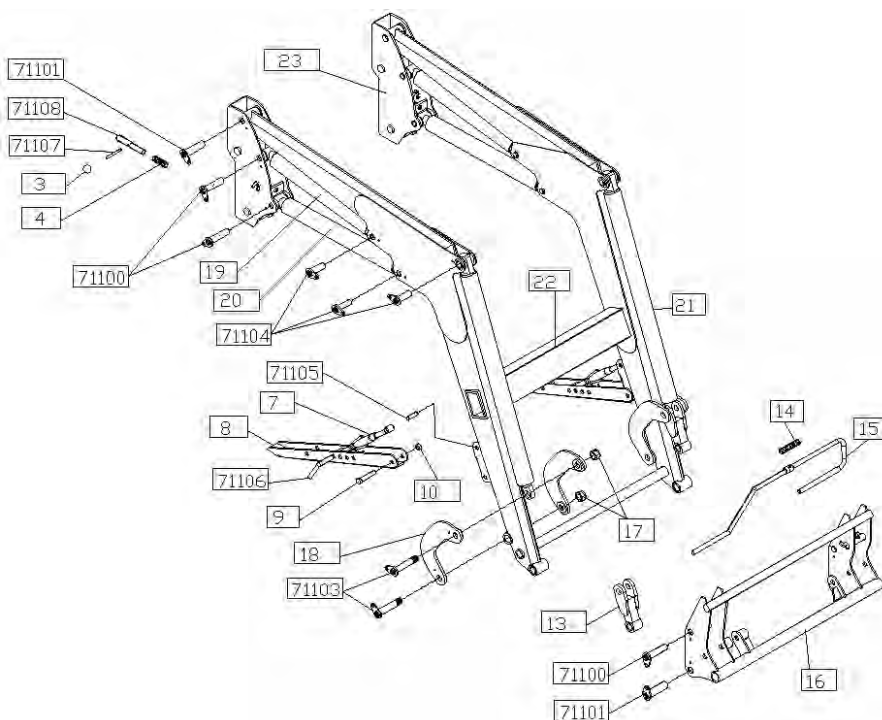
HANVELONI

RICAMBI
SPARE PARTS



Riferimento (pezzi di ricambio) / CODE (spare parts)

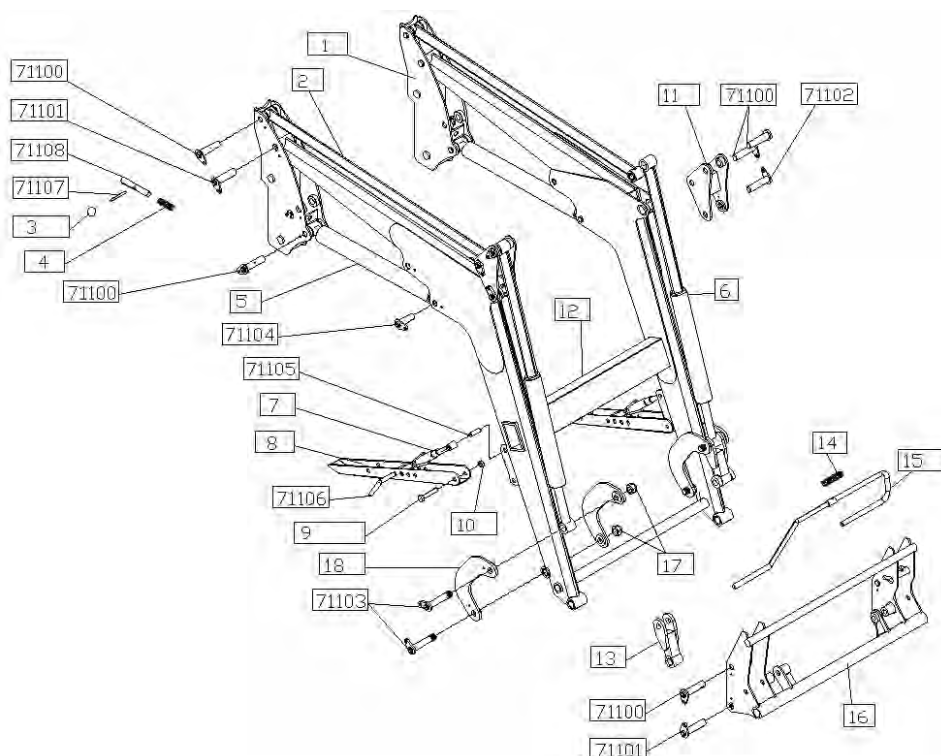
| | | VISION 1 ENERGY 105 | VISION 2 ENERGY 205 | VISION 3 | VISION 4 |
|-------|--|---------------------------|---------------------------|----------|----------|
| | | PREZZO / PRICE € | | | |
| 3 | Sfera impugnatura leva sicurezza / <i>Safety lever handle knob</i> | 2,00 | 2,00 | 2,00 | 2,00 |
| 4 | Molla su perno sicurezza / <i>Spring on safety pin</i> | 2,00 | 2,00 | 2,00 | 2,00 |
| 7 | Tirante regolazione altezza piede / <i>Adjusting stretcher of the height of the foot</i> | 37,00 | 37,00 | 37,00 | 37,00 |
| 8 | Piede / <i>Foot</i> | 53,00 | 53,00 | 53,00 | 53,00 |
| 9 | Vite fulcro piede / <i>Screw foot fulcrum</i> | 1,20 | 1,20 | 1,20 | 1,20 |
| 10 | Block 20 alto / <i>Block 20 up</i> | 3,30 | 3,30 | 3,30 | 3,30 |
| 13 | Rinvio inclinazione utensile / <i>Tool tilt adjuster</i> | 55,00 | 55,00 | 55,00 | 55,00 |
| 14 | Molla maniglia sgancio rapido / <i>Quick release spring handle</i> | 1,30 | 1,30 | 1,30 | 1,30 |
| 15 | Maniglia sgancio rapido / <i>Quick release handle</i> | 48,00 | 48,00 | 48,00 | 48,00 |
| 16 | Sgancio rapido nudo / <i>Quick release</i> | 580,00 | 580,00 | 580,00 | 580,00 |
| 17 | Block 30x2 basso / <i>Block 30x2 down</i> | 5,00 | 5,00 | 5,00 | 5,00 |
| 18 | Biella rinvio cilindro / <i>Cylinder displacement rod</i> | 53,00 | 53,00 | 53,00 | 53,00 |
| 19 | Cilindro compensatore / <i>Compensating cylinder</i> | 220,00 | 240,00 | 260,00 | 260,00 |
| 20 | Cilindro sollevamento / <i>Lifting cylinder</i> | 280,00 | 315,00 | 350,00 | 380,00 |
| 21 | Cilindro inclinazione utensile / <i>Tilting cylinder of the tool</i> | 395,00 | 420,00 | 440,00 | 440,00 |
| 22 | Telaio disabbiato / <i>Simple frame</i> | 2.290,00 | 2.490,00 | 2.700,00 | 2.900,00 |
| 23 | Fiancata mobile / <i>Movable sideboard</i> | 370,00 | 370,00 | 370,00 | 370,00 |
| 71100 | Perno Ø 30 L=127 1 foro / <i>Pin Ø 30 L=127 1 hole</i> | 15,00 | 15,00 | 15,00 | 15,00 |
| 71101 | Perno Ø 35 L=127 1 foro / <i>Pin Ø 35 L=127 1 hole</i> | 15,00 | 15,00 | 15,00 | 15,00 |
| 71103 | Perno Ø 30 filettato / <i>Threaded Ø 30 pin</i> | 15,00 | 15,00 | 15,00 | 15,00 |
| 71104 | Perno Ø 30 L=90 1 foro / <i>Pin Ø 30 L=90 1 hole</i> | 13,00 | 13,00 | 13,00 | 13,00 |
| 71105 | Perno fissaggio tirante piede / <i>Stretching foot fixing pin</i> | 3,00 | 3,00 | 3,00 | 3,00 |
| 71106 | Perno regolazione altezza piede / <i>Foot height adjusting pin</i> | 3,00 | 3,00 | 3,00 | 3,00 |
| 71107 | Prigioniero impugnatura sicurezza / <i>Security handle closure stud</i> | 1,20 | 1,20 | 1,20 | 1,20 |
| 71108 | Perno sicurezza Ø 30 L=185 / <i>Security pin Ø 30 L=185</i> | 11,00 | 11,00 | 11,00 | 11,00 |



TWIN - SMART

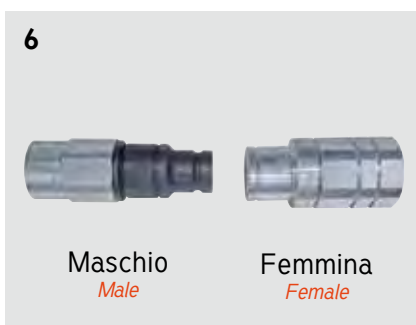
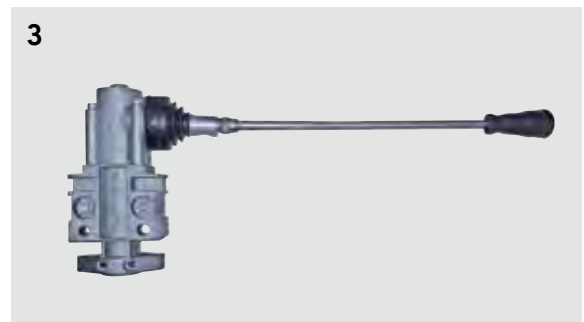
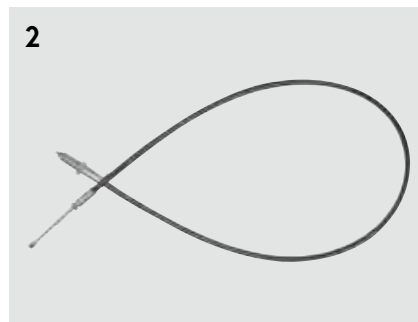
Riferimento (pezzi di ricambio) / CODE (spare parts)

| | | TWIN 1 SMART 105 | TWIN 2 SMART 205 | TWIN 3 | TWIN 4 |
|-------|--|---------------------|---------------------|----------|----------|
| | | PREZZO / PRICE € | | | |
| 1 | Fiancata mobile / <i>Movable sideboard</i> | 400,00 | 400,00 | 400,00 | 400,00 |
| 2 | Tirante autolivellamento meccanico / <i>Mechanical self levelling stretcher</i> | 95,00 | 95,00 | 115,00 | 125,00 |
| 3 | Sfera impugnatura leva sicurezza / <i>Safety lever handle knob</i> | 2,00 | 2,00 | 2,00 | 2,00 |
| 4 | Molla su perno sicurezza / <i>Spring on safety pin</i> | 2,00 | 2,00 | 2,00 | 2,00 |
| 5 | Cilindro sollevamento / <i>Lifting cylinder</i> | 280,00 | 280,00 | 350,00 | 380,00 |
| 6 | Cilindro inclinazione utensile / <i>Tilting cylinder of the tool</i> | 280,00 | 280,00 | 340,00 | 375,00 |
| 7 | Tirante regolazione altezza piede / <i>Adjusting stretcher of the height of the foot</i> | 37,00 | 37,00 | 37,00 | 37,00 |
| 8 | Piede / <i>Foot</i> | 53,00 | 53,00 | 53,00 | 53,00 |
| 9 | Vite fulcro piede / <i>Screw foot fulcrum</i> | 1,20 | 1,20 | 1,20 | 1,20 |
| 10 | Block 20 alto / <i>Block 20 up</i> | 3,30 | 3,30 | 3,30 | 3,30 |
| 11 | Rinvio autolivellamento meccanico / <i>Mechanical self-leveling adjuster</i> | 75,00 | 75,00 | 75,00 | 75,00 |
| 12 | Telaio disabbigliato / <i>Simple frame</i> | 2.290,00 | 2.290,00 | 2.700,00 | 2.900,00 |
| 13 | Rinvio inclinazione utensile / <i>Tool tilt adjuster</i> | 53,00 | 53,00 | 53,00 | 53,00 |
| 14 | Molla maniglia sgancio rapido / <i>Quick release spring handle</i> | 1,20 | 1,20 | 1,20 | 1,20 |
| 15 | Maniglia sgancio rapido / <i>Quick release handle</i> | 48,00 | 48,00 | 48,00 | 48,00 |
| 16 | Sgancio rapido nudo / <i>Quick release</i> | 580,00 | 580,00 | 580,00 | 580,00 |
| 17 | Block 30x2 basso / <i>Block 30x2 down</i> | 5,00 | 5,00 | 5,00 | 5,00 |
| 18 | Biella rinvio cilindro / <i>Cylinder displacement rod</i> | 53,00 | 53,00 | 53,00 | 53,00 |
| 71100 | Perno Ø 30 L=127 utile 1 foro / <i>Pin Ø30 L=127 1 hole</i> | 15,00 | 15,00 | 15,00 | 15,00 |
| 71101 | Perno Ø 35 L=127 utile 1 foro / <i>Pin Ø35 L=127 1 hole</i> | 15,00 | 15,00 | 15,00 | 15,00 |
| 71102 | Perno Ø 30 L=127 utile 2 fori / <i>Pin Ø30 L=127 2 holes</i> | 15,00 | 15,00 | 15,00 | 15,00 |
| 71103 | Perno Ø 30 filettato / <i>Threaded Ø30 pin</i> | 15,00 | 15,00 | 15,00 | 15,00 |
| 71104 | Perno Ø 30 L=90 1 foro / <i>Pin Ø30 L=90 1 hole</i> | 15,00 | 15,00 | 15,00 | 15,00 |
| 71105 | Perno fissaggio tirante piede / <i>Stretching foot fixing pin</i> | 3,30 | 3,30 | 3,30 | 3,30 |
| 71106 | Perno regolazione altezza piede / <i>Foot height adjusting pin</i> | 3,30 | 3,30 | 3,30 | 3,30 |
| 71107 | Prigioniero impugnatura sicurezza / <i>Security handle closure stud</i> | 1,20 | 1,20 | 1,20 | 1,20 |
| 71108 | Perno sicurezza Ø 30 L=185 / <i>Security pin Ø30 L=185</i> | 11,00 | 11,00 | 11,00 | 11,00 |



COMPONENTISTICA IDRAULICA/MECCANICA PER CARICATORI FRONTALI - APRIPISTA / HYDRAULIC-MECHANICS COMPONENTS FOR FRONT LOADERS

| Fig. | COMPONENTI / COMPONENTS | PREZZO / PRICE € |
|------|--|------------------|
| 1 | Cloche monoleva / Joystick | 220,00 |
| 2 | Cavo per comando a distanza (specificare attacchi e lunghezza) / Cable for joystick (specify hitches and lenght) | 80,00 |
| 3 | Blocchetto ad 1 leva per comando a 2 leve / Control with lever for 2 levers control | 90,00 |
| | Boccola in acciaio temperato snodi / Hardened steel bush on the joints | 20,00 |
| 4 | Accumulatore per ammortizzatore caricatore / Accumulator for front loader shock absorber | 120,00 |
| 5 | Blocchetto più boccola conica Ø 42 mm per punta forca / Block with conical bush Ø 42 mm for fork tip | 55,00 |
| | Kit attacco benna/forca (4 orecchie) / Bucket/fork hitching kit (4 scallops) | 80,00 |
| 6 | Innesto maschio per connettore Stucchi / Male plug for Stucchi connector | 50,00 |
| 6 | Innesto femmina per connettore Stucchi / Female plug for Stucchi connector | 50,00 |
| 7 | Perno per punta forca rotoballe / Pin for roundbale fork tip | 12,00 |
| 8 | Kit campanello per cavo su distributore / Hitching kit of the cable on the distributor | 45,00 |
| | Kit gommini per cursori distributore (4 pezzi) / Rubbers kit for distributor cursors | 20,00 |
| | Coltello centrale apripista con bulloni / Central knife with nuts | 380,00 |
| | Coppia coltelli laterali apripista con bulloni / Pair of lateral knives with nuts | 120,00 |
| | Coppia piastre lamiera per aggiunta forca rotoli / Pair of sheet plates for addition of roundbale fork | 55,00 |
| | Dente per benna con bulloni / Tooth with bolts for bucket | 28,00 |
| | Punta forca letame Ø 36 mm lunga 800 mm / Tooth for manure fork Ø 36 mm long 800 mm | 50,00 |
| | Punta forca rotoli Ø 42 mm lunga 1400 mm / Tooth for roundbale fork Ø 42 mm long 1400 mm | 90,00 |



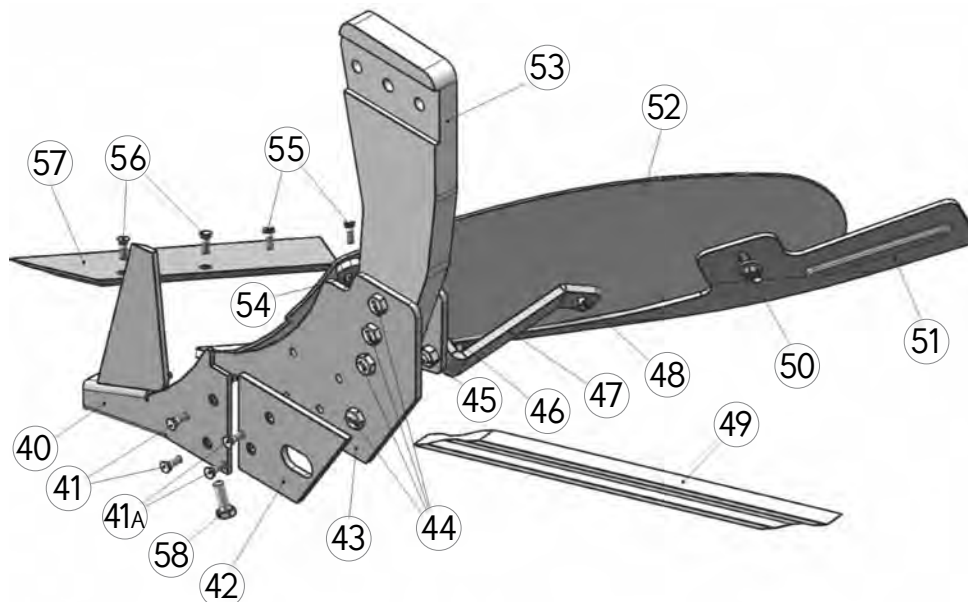
ARATRI TRAINATI / TOWED PLOUGHS

serie AU-T (pezzi di ricambio telaio) / series AU-T (chassis spare parts)

| | AU 50 T 28 | AU 60 T 32 | AU 70 T 35/40 |
|---|------------------|---------------|------------------|
| | PREZZO / PRICE € | | |
| Anello di tenuta ruota solco alluminio / Support ring of aluminum furrow wheel | 25,00 | 27,00 | 29,00 |
| Coperchio esterno ruota con seeger / External cover wheel with seeger | 16,00 | 16,00 | 36,00 |
| Paraolio / Seal | 15,00 | 15,00 | 18,00 |
| Martinetto di sollevamento completo / Lifting cylinder | 285,00 | 285,00 | 340,00 |
| Tubi idraulici 3/8 / Hydraulic hoses 3/8 | 95,00 | 95,00 | 100,00 |
| Spessore alluminio per martinetto / Aluminum shim for cylinder | 16,00 | 16,00 | 16,00 |
| Kit guarnizioni interno per martinetto / Inner sealing kit for jack | 31,00 | 31,00 | 38,00 |
| Tappo filettato, guarnizioni ed O Ring / Threaded cap, gaskets and O Ring | 55,00 | 55,00 | 60,00 |
| Ruota solco / Furrow wheel | 350,00 | 400,00 | 450,00 |
| Semiasse ruota (saletta) / Semi-axle of the wheel | 120,00 | 140,00 | 150,00 |
| Assale ruota (sala) / Axle of the wheel | 400,00 | 440,00 | 480,00 |
| Vite registro timone / Register helm screw | 40,00 | 42,00 | 55,00 |
| Vite registro profondità / Register depth screw | 60,00 | 60,00 | 70,00 |
| Vite registro inclinazione / Register shifting screw | 43,00 | 43,00 | 52,00 |
| Cuscinetto reggispinta / Thrust bearing | 23,00 | 23,00 | 28,00 |
| Bure monovomere per serie AU / Beam for single moldboard plough series AU | 410,00 | 450,00 | 520,00 |
| Bure bivomere per serie AU / Beam for double moldboard plough series AU | 495,00 | 595,00 | 695,00 |
| Bure posteriore per bivomere serie T / Rear beam for double moldboard plough series T | 265,00 | 290,00 | 335,00 |

Nomenclatura componenti corpo aratro a scalpello / Nomenclature of chisel plow body parts

| Componenti / Components | | Componenti / Components | |
|-------------------------|---|-------------------------|---|
| 40 | Guida scalpello con lama / Chisel guide with blade | 48 | Vite con dado fissaggio versoio con appoggio / Screw and nut for fastening the moldboard tail to the moldboard |
| 41 | Vite con dado fissaggio guida allo scheletro / Screw and nut for fastening the guide to the skeleton | 49 | Punta scalpello / Chisel |
| 41A | Vite con dado fissaggio piastra di consumo / Screw and nut for fastening the consumption plate | 50 | Vite e dado fissaggio coda versoio al versoio / Screw and nut for fastening the moldboard tail to the moldboard |
| 42 | Piastra di consumo corta / Short consumption plate | 51 | Coda versoio / Moldboard tail |
| 43 | Scheletro primo corpo bivomere / Skeleton of the first moldboard of double moldboard plough | 52 | Versoio / Moldboard |
| 44 | Vite e dado fissaggio gambo allo scheletro / Screw and nut fastening the beam to the skeleton | 53 | Gambo / Beam |
| 45 | Vite e dado fissaggio appoggio versoio allo scheletro corpo / Screw and nut fastening moldboard backing to the moldboard skeleton | 54 | Vite con dado fissaggio versoio allo scheletro / Screw and nut for fastening the moldboard to the skeleton |
| 46 | Vite e dado fissaggio coda versoio al versoio / Screw and nut for fastening the moldboard tail to the moldboard | 55 | Vite con dado fissaggio versoio allo scheletro / Screw and nut for fastening the moldboard to the skeleton |
| 47 | Appoggio versoio / Moldboard backing | 56 | Vite con dado fissaggio versoio allo scheletro / Screw and nut for fastening the moldboard to the skeleton |
| | | 57 | Vomere / Share |



ARATRI TRAINATI / TOWED PLOUGHS

serie AU-T (pezzi di ricambio) / series AU-T (spare parts)

| | AU 50 | AU 60 | AU 70 |
|---|------------------|--------|---------|
| | T 28 | T 32 | T 35/40 |
| | PREZZO / PRICE € | | |
| Gambi forati per monovomere / Perforated beam for single moldboard plough | 240,00 | 250,00 | 290,00 |
| Gambi forati per bivomere / Perforated beam for double moldboard plough | 160,00 | 210,00 | 285,00 |
| Timone / Helm | 260,00 | 290,00 | 360,00 |
| Attacco trattore / Hitch to the tractor | 42,00 | 45,00 | 70,00 |
| Vomere per monovomere / Moldboard for single moldboard | 32,00 | 34,00 | 48,00 |
| Vomere per bivomere / Moldboard for double moldboard | 28,00 | 30,00 | 34,00 |
| Coltro / Coulter | 80,00 | 90,00 | 100,00 |
| Controlama da saldare / Counterblade to weld | 30,00 | 30,00 | 34,00 |
| Scalpello / Chisel | 42,00 | 46,00 | 52,00 |
| Versoio per monovomere / Moldboard for single moldboard plough | 150,00 | 170,00 | 210,00 |
| Versoio per bivomere / Moldboard for double moldboard plough | 108,00 | 120,00 | 132,00 |
| Orecchia mobile / Mobile scallop | 60,00 | 70,00 | 85,00 |
| Cappuccio guidascalpello / Cap guide chisel | 42,00 | 45,00 | 50,00 |
| Cappuccio guidascalpello+lama saldata / Cap guide chisel + welded blade | 95,00 | 97,00 | 105,00 |
| Piastra consumo / Consumption plate | 42,00 | 44,00 | 49,00 |
| Piastra consumo unica (vecchio tipo) / Sole consumption plate (old model) | 62,00 | 70,00 | 80,00 |
| Supporto per avanvomere a disco / Support for disc skimmer | 55,00 | 55,00 | 55,00 |
| Cuscinetto per avanvomere a disco / Bearing for disc skimmer | 45,00 | 45,00 | 45,00 |
| Disco Ø 310 per avanvomere / Disc for Ø 310 skimmer | 30,00 | 30,00 | 30,00 |
| Disco Ø 360 per avanvomere / Disc for Ø 360 skimmer | - | 37,00 | 37,00 |

serie C-B-IP idropneumatici (pezzi di ricambio)

series C-B-IP idropneumatic (spare parts)

| | B 40 | B 43 | B 70 | B 80 |
|---|------------------|--------|--------|--------|
| | IP 35 | IP 40 | IP 45 | |
| | PREZZO / PRICE € | | | |
| Martinetto di sollevamento completo / Complete lifting jack | 380,00 | 400,00 | 500,00 | 550,00 |
| Spessore alluminio per martinetto / Aluminum shim for jack | 17,00 | 17,00 | 23,00 | 23,00 |
| Tubi idraulici 3/8 / 3/8 Hydraulic hoses | 110,00 | 120,00 | 140,00 | 140,00 |
| Ruota solco / Furrow wheel | 300,00 | 330,00 | 400,00 | 490,00 |
| Terza ruota con forcella / Third small wheel with fork | 420,00 | 420,00 | 420,00 | 420,00 |
| Cuscinetto piccolo per ruota / Small bearing for wheel | 65,00 | 80,00 | 110,00 | 120,00 |
| Cuscinetto grosso per ruota / Big bearing for wheel | 90,00 | 100,00 | 130,00 | 150,00 |
| Semiassa ruota solco (saletta) / Axle for furrow wheel | 130,00 | 140,00 | 170,00 | 200,00 |
| Vomere / Share | 30,00 | 35,00 | 50,00 | 70,00 |
| Controlama da saldare / Counterblade to weld | 35,00 | 35,00 | 45,00 | 45,00 |
| Scalpello / Chisel | 60,00 | 70,00 | 90,00 | 99,00 |
| Cappuccio guidascalpello / Cap guide chisel | 50,00 | 50,00 | 75,00 | 75,00 |
| Cappuccio guidascalpello+lama saldata / Cap guide chisel + welded blade | 90,00 | 105,00 | 130,00 | 140,00 |
| Piastra consumo posteriore / Rear consumption plate | 45,00 | 45,00 | 55,00 | 60,00 |
| Piastra consumo superiore / anteriore / Upper front consumption plate | 30,00 | 30,00 | 36,00 | 40,00 |
| Tallone / Heel | 33,00 | 33,00 | 33,00 | 33,00 |
| Versoio / Moldboard | 165,00 | 180,00 | 220,00 | 230,00 |
| Orecchia mobile / Mobile scallop | 65,00 | 70,00 | 75,00 | 85,00 |
| Assale ruote (sala) / Axle of the wheel | 400,00 | 450,00 | 550,00 | 650,00 |

serie APS (pezzi di ricambio) series AU-T (spare parts)

| | APS 25 | APS 30 | APS 40 | APS 50 | APS 59 | APS 60 | APS 70 | APS 80 |
|---|------------------|--------|--------|--------|--------|--------|--------|--------|
| | PREZZO / PRICE € | | | | | | | |
| Ammortizzatore dispositivo sterzante / <i>Shock absorber steering device</i> | 151,00 | 164,00 | 164,00 | 246,00 | 246,00 | 246,00 | 295,00 | 302,00 |
| Molla per dispositivo sterzante / <i>Spring for steering device</i> | 32,00 | 32,00 | 32,00 | 63,00 | 63,00 | 63,00 | 70,00 | 73,00 |
| Trapezio scatolare / <i>Boxing trapeze</i> | 190,00 | 200,00 | 210,00 | 220,00 | 230,00 | 240,00 | 250,00 | 260,00 |
| Tenditore / <i>Stretcher</i> | 34,00 | 39,00 | 39,00 | 45,00 | 45,00 | 45,00 | 55,00 | 62,00 |
| Timone normale / <i>Standard helm</i> | 41,00 | 44,00 | 49,00 | 63,00 | 90,00 | 91,00 | 107,00 | 121,00 |
| Timone sterzante / <i>Steering helm</i> | 58,00 | 63,00 | 66,00 | 69,00 | 99,00 | 99,00 | 117,00 | 138,00 |
| Bure monovomere / <i>Beam for single moldboard plough</i> | 132,00 | 161,00 | 183,00 | 201,00 | 247,00 | 251,00 | 312,00 | 366,00 |
| Bure bivomere completa / <i>Complete beam for double moldboard plough</i> | - | 302,00 | 377,00 | 406,00 | 503,00 | 514,00 | 575,00 | 650,00 |
| Bure per corpo bivomere posteriore / <i>Beam for rear double moldboard plough</i> | - | 121,00 | 183,00 | 194,00 | 218,00 | 218,00 | 273,00 | 342,00 |
| Gambo per monovomere / <i>Stem for single moldboard plough</i> | 168,00 | 259,00 | 267,00 | 276,00 | 285,00 | 285,00 | 304,00 | 326,00 |
| Gambo per bivomere / <i>Stem for double moldboard plough</i> | - | 213,00 | 222,00 | 230,00 | 238,00 | 238,00 | 245,00 | 252,00 |
| Versoio / <i>Moldboard</i> | 110,00 | 120,00 | 130,00 | 140,00 | 150,00 | 160,00 | 170,00 | 180,00 |
| Orecchia mobile / <i>Mobile scallop</i> | 34,00 | 40,00 | 43,00 | 48,00 | 57,00 | 58,00 | 75,00 | 90,00 |
| Vomere per monovomere / <i>Moldboard for single moldboard</i> | 21,00 | 24,00 | 25,00 | 28,00 | 31,00 | 31,00 | 40,00 | 41,00 |
| Vomere per bivomere / <i>Moldboard for double moldboard</i> | 20,00 | 21,00 | 24,00 | 25,00 | 26,00 | 30,00 | 36,00 | 39,00 |
| Scalpello / <i>Chisel</i> | 28,00 | 34,00 | 39,00 | 41,00 | 45,00 | 49,00 | 58,00 | 83,00 |
| Cappuccio guidascalpello / <i>Cap guide chisel</i> | 21,00 | 25,00 | 25,00 | 28,00 | 32,00 | 32,00 | 40,00 | 44,00 |
| Cappuccio guidascalpello+lama saldata <i>Cap guide chisel + welded blade</i> | 61,00 | 65,00 | 66,00 | 68,00 | 74,00 | 74,00 | 86,00 | 90,00 |
| Controlama da saldare / <i>Counterblade to weld</i> | 25,00 | 25,00 | 26,00 | 26,00 | 28,00 | 28,00 | 32,00 | 32,00 |
| Piastra di consumo corpo anteriore bivomere <i>Front consumption plate for double moldboard</i> | - | 21,00 | 25,00 | 28,00 | 32,00 | 32,00 | 34,00 | 39,00 |
| Piastra consumo corpo posteriore bivomere e monovomere <i>Rear consumption plate for double and single moldboard</i> | 25,00 | 28,00 | 31,00 | 34,00 | 40,00 | 40,00 | 41,00 | 45,00 |

serie AMF (pezzi di ricambio) series AMF (spare parts)

| | AMF 25 | AMF 30 | AMF 40 | AMF 50 | AMF 59 | AMF 60 |
|--|------------------|--------|--------|--------|--------|--------|
| | PREZZO / PRICE € | | | | | |
| Timone / <i>Helm</i> | 41,00 | 47,00 | 51,00 | 55,00 | 66,00 | 68,00 |
| Perno / <i>Pin</i> | 11,00 | 11,00 | 11,00 | 11,00 | 11,00 | 12,00 |
| Gambo / <i>Beam</i> | 183,00 | 186,00 | 216,00 | 220,00 | 229,00 | 231,00 |
| Vomere / <i>Share</i> | 21,00 | 22,00 | 25,00 | 29,00 | 32,00 | 32,00 |
| Versoio / <i>Moldboard</i> | 90,00 | 100,00 | 110,00 | 120,00 | 130,00 | 140,00 |
| Orecchia mobile / <i>Mobile scallop</i> | 25,00 | 30,00 | 33,00 | 40,00 | 46,00 | 46,00 |
| Cappuccio guidascalpello / <i>Cap guide chisel</i> | 41,00 | 45,00 | 45,00 | 49,00 | 52,00 | 52,00 |
| Piastra di consumo / <i>Consumption plate</i> | 25,00 | 30,00 | 30,00 | 33,00 | 34,00 | 46,00 |

serie ABF (pezzi di ricambio) series ABF (spare parts)

| | ABF 25 | ABF 30 | ABF 40 | ABF 50 | ABF 59 | ABF 60 |
|--|------------------|--------|--------|--------|--------|--------|
| | PREZZO / PRICE € | | | | | |
| Timone / <i>Helm</i> | 41,00 | 41,00 | 47,00 | 51,00 | 52,00 | 57,00 |
| Perno / <i>Pin</i> | 11,00 | 11,00 | 11,00 | 11,00 | 11,00 | 14,00 |
| Gambo / <i>Beam</i> | 154,00 | 154,00 | 162,00 | 172,00 | 196,00 | 213,00 |
| Vomere / <i>Share</i> | 20,00 | 22,00 | 22,00 | 25,00 | 27,00 | 32,00 |
| Versoio / <i>Moldboard</i> | 90,00 | 100,00 | 110,00 | 120,00 | 130,00 | 140,00 |
| Orecchia mobile / <i>Mobile scallop</i> | 3,00 | 26,00 | 27,00 | 35,00 | 40,00 | 47,00 |
| Cappuccio guidascalpello / <i>Cap guide chisel</i> | 41,00 | 41,00 | 45,00 | 45,00 | 49,00 | 52,00 |
| Piastra consumo corpo anteriore / <i>Front consumption plate</i> | 20,00 | 20,00 | 22,00 | 23,00 | 23,00 | 27,00 |
| Piastra consumo corpo posteriore / <i>Rear consumption plate</i> | 25,00 | 25,00 | 27,00 | 30,00 | 30,00 | 34,00 |

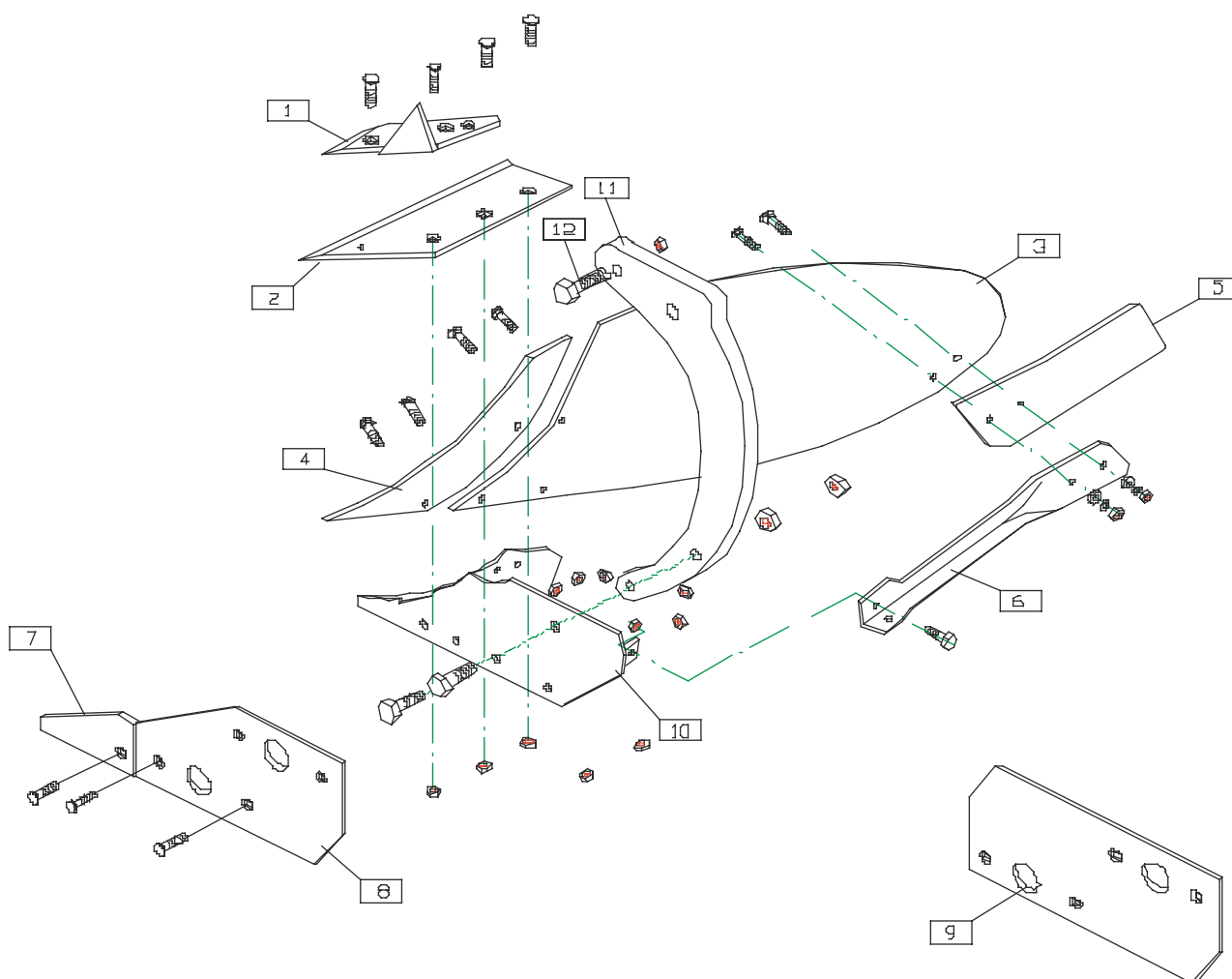
Riferimento / Reference **serie / Series BVP-TPV-QPV-FS TPV-AQFS-TFL**

SERIE 20-25

PREZZO / PRICE €

| Riferimento / Reference | serie / Series | PREZZO / PRICE € |
|-------------------------|--|------------------|
| 1 | Punta scalpello con coltro / Chisel with couler | 34,00 |
| 2 | Vomere / Share | 38,00 |
| 3 | Versoio / Moldboard | 240,00 |
| 4 | Fianchetto / Sideboard | 28,00 |
| 5 | Coda versoio / Moldboard Tail | 34,00 |
| 6 | Appoggio versoio / Moldboard support | 30,00 |
| 7 | Punta piastra di consumo / Tip consumption plate | 14,00 |
| 8 | Piastra consumo corta / Short consumption plate | 39,00 |
| 9 | Piastra consumo lunga / Long consumption plate | 57,00 |
| 10 | Scheletro corpo / Moldboard skeleton | 250,00 |
| 11 | Gambo / Beam | 255,00 |
| 12 | Bullone di sicurezza corpo 16x80 con dado / Share bolt of the moldboard 16x80 with nut | 4,00 |
| 13 | Vomere avanvomere / Share of the skimmer moldboard | 29,00 |
| 14 | Versoio avanvomere / Moldboard of the skimmer moldboard | 45,00 |
| 15 | Gambo avanvomere / Stem of skimmer moldboard | 190,00 |
| 16 | Scheletro avanvomere / Skeleton of the skimmer moldboard | 55,00 |

Ricambi completi di bulloneria in acciaio / Spare parts complete with steel bolts



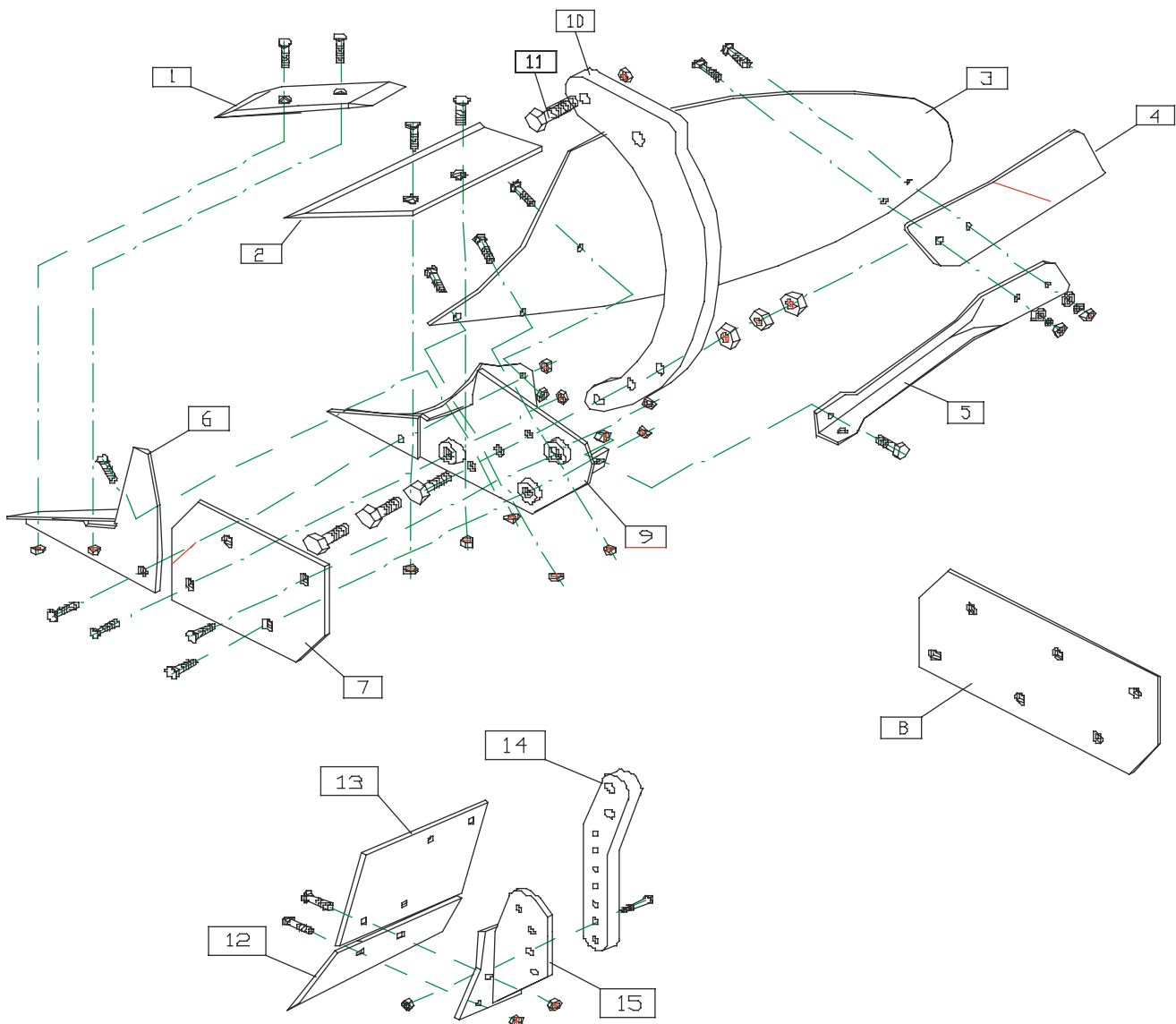
SERIE 27-30-35

SERIE 40

Riferimento / Reference **serie** / Series **BVP-TPV-QPV-FS TPV-AQFS-TFL**

PREZZO / PRICE €

| 1 | Punta scalpello / Chisel | 35,00 | 35,00 |
|----|--|--------|--------|
| 2 | Vomere / Share | 37,00 | 37,00 |
| 3 | Versoio / Moldboard | 290,00 | 430,00 |
| 4 | Coda versoio / Moldboard Tail | 39,00 | 39,00 |
| 5 | Appoggio versoio / Moldboard support | 45,00 | 45,00 |
| 6 | Lama sottopunta / Blade under tip | 58,00 | 58,00 |
| 7 | Piastra consumo corta / Short consumption plate | 55,00 | 55,00 |
| 8 | Piastra consumo lunga / Long consumption plate | 110,00 | 110,00 |
| 9 | Scheletro corpo / Moldboard skeleton | 360,00 | 400,00 |
| 10 | Gambo / Beam | 340,00 | 430,00 |
| 11 | Bullone di sicurezza corpo / Share bolt of the moldboard | 4,00 | 5,00 |
| 12 | Vomere avanvomere / Share of the skimmer moldboard | 31,00 | 31,00 |
| 13 | Versoio avanvomere / Moldboard of the skimmer moldboard | 64,00 | 64,00 |
| 14 | Gambo avanvomere / Stem of skimmer moldboard | 132,00 | 132,00 |
| 15 | Scheletro avanvomere / Skeleton of the skimmer moldboard | 60,00 | 60,00 |



DISSODATORI serie DP - MD / SUBSOILERS series DP - MD

| | PREZZO / PRICE € |
|--|------------------|
| Zappetta in acciaio temperata a 2 fori con bulloni / Tempered steel hoe (2 holes) with bolts | 23,00 |
| Bullone di sicurezza / Share bolt | 4,00 |
| Ancora nuda / Sole anchor | 170,00 |
| Esplosore mm 70 normale / Central exposure, mm 70 normal | 13,00 |
| Zappetta per esplosore con tagliente / Wing - each | 9,00 |
| Tagliente per esplosore / Wedge | 12,00 |
| Esplosore con taglienti e zappette / Exposure with wings and wedge | 70,00 |

DISSODATORI serie SD / SUBSOILERS series SD

| | PREZZO / PRICE € |
|---|------------------|
| Zappetta in acciaio reversibile temperata a 3 fori con bulloni / Reversible tempered steel hoe (3 holes) with bolts | 27,00 |
| Bullone di sicurezza / Share bolt | 4,00 |
| Ancora nuda / Sole anchor | 250,00 |
| Esplosore normale Ancora nuda / Central exposure normal | 20,00 |
| Esplosore con taglienti e zappette / Exposure with wings and wedge | 80,00 |
| Stivaletto / Quick release hoe | 60,00 |
| Cuscinetto per rullo / Bearing for roller | 35,00 |

RIPUNTATORE DRENATORE MONOLAMA serie RD-RDP

MONO BLADE DRAINAGE SUBSOILER series RD - RDP

| | PREZZO / PRICE € |
|---|------------------|
| Zappetta reversibile con bulloni / Reversible hoe with bolts | 25,00 |
| Bullone di sicurezza / Share bolt | 3,00 |
| Lama nuda per RDP 65 / Blade for RDP 65 | 400,00 |
| Lama nuda per RD 100 - 120 / Blade for RD 100 - 120 | 800,00 |
| Corpilama di consumo per RD 100 - 120 / Blade cover wear resistant RD 100 - 120 | 115,00 |

ERPICI FRANGIZOLLE serie EFV / DISC HARROWS series EFV

| | PREZZO / PRICE € |
|--|------------------|
| Assale quadro con flangia e dadi per EFV 12 / Squared frame with flange and nuts for EFV 12 | 95,00 |
| Assale quadro con flangia e dadi per EFV 14 / Squared frame with flange and nuts for EFV 14 | 105,00 |
| Assale quadro con flangia e dadi per EFV 16 / Squared frame with flange and nuts for EFV 16 | 115,00 |
| Assale quadro con flangia e dadi per EFV 18 / Squared frame with flange and nuts for EFV 18 | 125,00 |
| Assale quadro con flangia e dadi per EFV 20 / Squared frame with flange and nuts for EFV 20 | 135,00 |
| Assale quadro con flangia e dadi per EFV 22 / Squared frame with flange and nuts for EFV 22 | 140,00 |
| Assale quadro con flangia e dadi per EFV 24 / Squared frame with flange and nuts for EFV 24 | 150,00 |
| Borchia concava per assale (tutti i tipi) / Concave cover for axle (all types) | 20,00 |
| Distanziale per dischi (tutti i tipi) / Spacer for discs (all models) | 22,00 |
| Semidistanziale corto per dischi (tutti i tipi) / Semi-spacer short for discs (all types) | 20,00 |
| Semidistanziale lungo per dischi (tutti i tipi) / Semi-spacer long for discs (all types) | 25,00 |
| Supporto con cuscinetto RAQ 45 (tutti i tipi) / Support with bearing RAQ 45 (all types) | 65,00 |
| Mensola porta cuscinetto / Support for bearing | 80,00 |
| Disco liscio Ø 510 / Smooth disc Ø 510 | 35,00 |
| Disco liscio Ø 560 / Smooth disc Ø 560 | 48,00 |
| Disco dentato Ø 510 / Thooted disc Ø 510 | 37,00 |
| Disco dentato Ø 560 / Thooted disc Ø 560 | 50,00 |
| Raschietto anteriore o posteriore (tutti i tipi) / Front or rear scraper (all types) | 25,00 |
| Telaio di attacco per l'attacco a tre punti (tutti i tipi) / Hitching frame for the 3° hitch point | 350,00 |
| Attacco a tre punti e barra di traino / 3° hitch point and towing bar | 230,00 |

ERPICI FRANGIZOLLE serie FML - FMP - EFTSI - FCM - FCM plus

MONO BLADE DRAINAGE SUBSOILER series RD - RDP

| | PREZZO/PRICE € |
|--|----------------|
| Disco liscio Ø 610 / Smooth disc Ø 610 | 61,00 |
| Disco liscio Ø 660 / Smooth disc Ø 660 | 82,00 |
| Disco dentato Ø 610 / Thooted disc Ø 610 | 65,00 |
| Disco dentato Ø 660 / Thooted disc Ø 660 | 90,00 |
| Assale quadro 32 con flangia e dadi per FMP-FML / Squared frame with flange and nuts for FMP-FML | 230,00 |
| Cuscinetto RAQ-55 completo / Tearing RAQ-55 complete | 85,00 |
| Distanziale per FMP - FML - POKER / Spacer for FMP - FML POKER | 29,00 |
| Semidistanziale corto per FML - FMP - FCM-EFTSI - POKER / Semi-spacer for FML - FMP - FCM - EFTSI - POKER | 26,00 |
| Flangia per cuscinetto EFTSI / Flange for bearing EFTSI | 48,00 |
| Semidistanziale lungo per FML - FMP - FCM - EFTSI - POKER / Long semi-spacer for FML - FMP - FCM - EFTSI - POKER | 38,00 |
| Cuscinetto EFTSI / Bearing EFTSI | 90,00 |
| Raschietto anteriore o posteriore per FML - FMP / Front or rear scraper for FML - FMP | 29,00 |
| Raschietto anteriore o posteriore per EFTSI / Front or rear scraper for EFTSI | 29,00 |
| Cuscinetto oscillante FCM - FML - FMP / Oscillating bearing FCM - FML - FMP | 95,00 |
| Cuscinetto oscillante a RULLI CONICI per FCM plus - FMP / Oscillating TAPERED bearing for FCM plus - FMP | 350,00 |

ESTIRPATORI / TILLER

| | PREZZO/PRICE € |
|---|----------------|
| Ancora 50 x ... lunga con zappetta / Anchor 50 x ... long with hoe | 95,00 |
| Ancora 50 x ... corta con zappetta / Anchor 50 x ... short with hoe | 85,00 |
| Ancora 60 x ... lunga con zappetta / Anchor 60 x ... long with hoe | 115,00 |
| Ancora 60 x ... corta con zappetta / Anchor 60 x ... short with hoe | 100,00 |
| Ancora 70 x ... lunga con zappetta / Anchor 70 x ... long with hoe | 135,00 |
| Ancora 70 x ... corta con zappetta / Anchor 70 x ... short with hoe | 120,00 |
| Ancora 80 x ... lunga con zappetta / Anchor 80 x ... long with hoe | 160,00 |
| Ancora 80 x ... corta con zappetta / Anchor 80 x ... short with hoe | 150,00 |
| ANCORE SNODATE AUMENTO 30% / EXTRA PRICE FOR ARTICULATED ANCHORS 30% | |
| Zappetta cm 20 - 28 / Hoe cm 20 - 28 | 14,00 |

COLTIVATORI / CULTIVATORS

| | PREZZO/PRICE € |
|--|----------------|
| Molla quadra Ø 25 CAQ nuda / Sole squared spring Ø 25 | 60,00 |
| Molla quadra Ø 30 CQP nuda / Sole squared spring Ø 30 | 70,00 |
| Zappetta reversibile dritta CAQ - CQP - POKER / Reversible tight hoe CAQ - CQP - POKER | 11,00 |
| Ancora a balestra 54x25 CAB nuda / Sole leaf spring 54x25 CAB | 130,00 |
| Zappetta reversibile per balestra / Reversible hoe for leaf spring | 20,00 |
| Brida per molla quadra CAQ - CQP - POKER / Yoke for squared spring CAQ - CQP - POKER | 12,00 |
| Brida per balestra CAB / Yoke for leaf spring CAB | 15,00 |
| Attacco molla quadra CAQ - CQP - POKER / Hitch for squared spring CAQ - CQP - POKER | 14,00 |
| Attacco molla a balestra CAB / Hitch for leaf spring CAB | 18,00 |

LAME SGOMBRANEVE (tutti i modelli) / SNOW PLOUGHS (all types)

| | PREZZO/PRICE € |
|---|----------------|
| Coltello VULCOLAM di usura al metro spessore 20 mm YETI - SMALL / VULCOLAM blade - each meter - thickness 20 mm | 160,00 |
| Coltello VULCOLAM di usura al metro spessore 30 mm MIDI - MAXI / VULCOLAM blade - each meter - thickness 30 mm | 190,00 |
| Coltello forato di usura in HARDOX 400 al metro con bulloni / HARDOX perforated blade, with nuts - each meter | 190,00 |
| Molla per bandierina / Spring for flag | 20,00 |
| Bandierina in tessuto / Tissue flag | 20,00 |
| Asta porta molla / Supporting rod for spring | 40,00 |
| Fanalino a led / Led lamp | 35,00 |

ERPICI A PUNTE / TINES HARROWS

| | PREZZO / PRICE € |
|--|------------------|
| Mollone di compressione completo / Complete compression spring | 60,00 |
| Molle sezioni / Springs for each section | 20,00 |
| Dente N.4 / Tooth N.4 | 11,00 |
| Dente N.6 / Tooth N.6 | 13,00 |
| Dente N.8 / Tooth N.8 | 18,00 |

TILLER

| | PREZZO / PRICE € |
|---|------------------|
| Ancora leggera per TM - TMR forata / Perforated light tine for TM - TMR | 70,00 |
| Ancora pesante per TMP - TMPP forata / Perforated heavy tine for TMP - TMPP | 90,00 |
| Boccola temperata / Tempered bushing | 10,00 |
| Zappetta reversibile / Reversible hoe | 18,00 |
| Zappetta a coda di rondine / Duck hoe | 16,00 |
| Zappetta chiusa / Closed hoe | 14,00 |
| Molla per TM-TMR-TMPP / Spring for TM - TMR - TMPP | 35,00 |

SPANDICONCIME / FERTILIZER

| | PREZZO / PRICE € |
|--|------------------|
| Moltiplicatore per SPQ con piattello / Multiplier for SPQ with plate | 145,00 |
| Moltiplicatore per SPT - STN / Multiplier for SPT - STN | 120,00 |
| Moltiplicatore per SDG con piattelli / Multiplier for SPQ with plates | 460,00 |
| Semiscatola destra in alluminio per moltiplicatore SPQ - SDG / Aluminum right box for multiplier for SPQ - SDG | 36,00 |
| Semiscatola sinistra in alluminio per moltiplicatore SPQ SDG / Aluminum left box for multiplier for SPQ - SDG | 36,00 |
| Semiscatola centrale in alluminio per moltiplicatore SDG // Aluminum rcentral box for multiplier for SDG | 36,00 |
| Paletta per SPQ / Scoop for SPQ | 12,00 |
| Paletta per SPT - STN / Scoop for SPT - STN | 8,00 |
| Paletta in acciaio inox per SDG / Stainless scoop for SDG | 15,00 |
| Disco girante senza palette per SPQ / Spinning disc without scoop for SPQ | 31,00 |
| Disco girante senza palette per SPT / Spinning disc without scoop for SPT | 50,00 |
| Disco girante in acciaio inox senza palette per SDG / Stainless spinning disc without scoops for SDG | 70,00 |

VIBROCOLTIVATORE

| | PREZZO / PRICE € |
|---|------------------|
| Molla rinforzata 32 x 12 con vomere reversibile / Reinforced spring 32 x 12 with reversible share | 16,00 |
| Attacco per molla completo di bullone / Nut and hitch for spring | 3,00 |
| Mezza molla di rinforzo 32 x 10 / Reinforcing half spring 32 x 10 | 9,00 |
| Molla per rastrelliera / Spring for rake | 20,00 |
| Vomerino reversibile / Reversible hoe | 2,00 |
| Vomerino zampa d'oca mm.105 / Duck hoe mm 105 | 2,00 |

TRIVELLE

| | PREZZO / PRICE € |
|--|------------------|
| Punta per coclea / Tip for auger | 32,00 |
| Coppia di coltelli per coclea da Ø mm150 a Ø mm 400 / Pair of auger knives from Ø mm 150 to Ø mm 400 | 28,00 |
| Coppia di coltelli per coclea da Ø mm 500 a Ø mm 800 / Pair of auger knives from Ø mm 500 to Ø mm 800 | 35,00 |
| Cardano mm.1400 con bullone di sicurezza per trivella T 1 / Cardan shaft mm 1400 with share bolt for hole-digger T 1 | 160,00 |
| Cardano mm.1400 con bullone di sicurezza per trivella T 2 / Cardan shaft mm 1400 with share bolt for hole-digger T 2 | 185,00 |
| Cardano mm.1400 con bullone di sicurezza per trivella T 3 H / Cardan shaft mm 1400 with share bolt for hole-digger T 3 H | 200,00 |
| Gruppo per trivella T 1 / Gearbox for hole-digger T 1 | 600,00 |
| Gruppo per trivella T 2 / Gearbox for hole-digger T 2 | 700,00 |
| Gruppo per trivella T 3 H / Gearbox for hole-digger T 3 H | 1.900,00 |



1 Contratto e prezzi

- 1.1 L'ordine deve intendersi come proposta irrevocabile da parte del committente
- 1.2 Il contratto si perfeziona con l'accettazione scritta dell'ANGELONI s.r.l.
- 1.3 Qualora la conferma d'ordine, da inoltrarsi per raccomandata o per e-mail o fax, differisse dall'ordine ed il committente non avesse fatto pervenire le sue contestazioni all'ANGELONI s.r.l. entro 15 gg dal ricevimento della conferma, le variazioni apportate s'intendono integralmente accettate. S'intende che l'ANGELONI s.r.l. ed il cliente attribuiscono convenzionalmente valore dichiarativo d'accettazione della conferma d'ordine difforme dall'ordine, al silenzio del committente protrattosi per oltre 15 gg dalla data di ricezione della conferma. **I prezzi riportati sono al netto dell'I.V.A.**

2 Disegni forniti dall' ANGELONI

- 2.1 Tutti i disegni, fotocopie, fotografie, gli schizzi e quanto altro restano di proprietà dell'ANGELONI s.r.l. dovranno essere restituiti.

3 Dati tecnici

- 3.1 Tutti i dati tecnici forniti dall'ANGELONI s.r.l. sono forniti a titolo indicativo e dovranno sempre essere verificati dal committente.

4 Di consegna

- 4.1 I termini di consegna, che s'intendono per giorni lavorativi, sono solo indicativi ed in ogni caso saranno sospesi per il tempo di permanenza d'inadempienze contrattuali, nonché al verificarsi di cause non imputabili all'ANGELONI s.r.l., e comunque per cause di forza maggiore.
- 4.2 Qualora l'inadempienza del committente, abbia a protrarsi per un termine superiore a 180 gg, l'ANGELONI s.r.l. è facoltizzata a ritenere risolto il contratto.

5 Garanzia

- 5.1 L'ANGELONI s.r.l. dovrà riparare o sostituire gratuitamente le macchine o le parti di esse, che a suo insindacabile giudizio non risultassero idonee.
- 5.2 Il vizio dovrà essere denunciato entro 7 giorni dalla scoperta, con raccomandata con avviso di ricevimento, che dovrà specificare dettagliatamente i difetti manifestatisi.
- 5.3 Le macchine o parti sostituite o riparate saranno consegnate franco MONTECAROTTO, in cambio di quelle difettose che dovranno essere riparate o sostituite.
- 5.4 Salvo diverso patto, sono a carico del committente il costo ed i rischi del trasporto delle parti difettose o di quelle riparate o sostituite.
- 5.5 Sarà comunque escluso qualsiasi risarcimento dei danni.
- 5.6 Il committente decadrà definitivamente della garanzia qualora al momento della denuncia sia inadempiente.
- 5.7 Anche quando vi sia contestazione di merce, il committente non potrà sospendere i propri adempimenti.
- 5.8 **LE PARTI DI CONSUMO DELLE MACCHINE NON SONO COPERTE DA GARANZIA**

6 Limitazione di responsabilità della venditrice

- 6.1 La venditrice è esonerata dalla responsabilità per danni alle cose diverse da quelle che sono oggetto del contratto, salvo che abbia commesso dolo o colpa grave.

7 Risoluzione del contratto su iniziativa del committente

- 7.1 Qualora il committente volesse recedere dal contratto, sarà assoggettato al pagamento di tutti i costi sostenuti dall'ANGELONI s.r.l. al momento del ricevimento della comunicazione di recesso, in aggiunta al valore del 25% dell'importo dell'ordinazione.
- 7.2 Il committente potrà richiedere la risoluzione del contratto solo quando la merce, nonostante le riparazioni risultasse inadatta all'uso.

8 Pagamenti

- 8.1 I pagamenti di regola e salvo separata pattuizione fra le parti, dovranno essere effettuati presso la sede dell'ANGELONI s.r.l.
- 8.2 In caso di pagamento rateale saranno applicati gli interessi di dilazione nella misura del tasso ufficiale di sconto, in vigore al momento della consegna della fornitura, accresciuto di tre punti percentuali. Il pagamento degli interessi dovrà essere fatto per contanti od in maniera equivalente.
- 8.3 Qualora fosse consentito di rateizzare anche gli interessi, questi saranno corrisposti in maniera tale che il netto ricavo, calcolato con il metodo dello sconto commerciale al tasso di cui sopra, sia uguale al capitale rateizzato.
- 8.4 Per i pagamenti effettuati dopo il termine pattuito, sarà applicato un tasso di mora pari al tasso ufficiale di sconto, in vigore a quel momento, maggiorato di quattro punti percentuali.
- 8.5 In caso di pagamento rateale, il mancato pagamento delle rate (od anche di una sola rata superiore all'ottava parte del prezzo) farà decadere il Committente dal beneficio del termine.
- 8.6 In caso di pagamento con cambiali, per ottenere la consegna della merce, il Committente dovrà prima inviare alla venditrice la copertura cambiaria pattuita.

9 Risoluzione del contratto

- 9.1 In caso di riduzione delle garanzie patrimoniali del Committente o di mancato pagamento di rate od anche di una sola rata superiore all'ottava parte del prezzo, se è previsto il pagamento rateale, è facoltà dell'ANGELONI s.r.l. risolvere il contratto dandone avviso al committente con raccomandata con avviso di ricevimento
- 9.2 le rate riscosse resteranno acquisite dall'ANGELONI s.r.l. a titolo di indennità, salvo il diritto di richiedere il risarcimento per ulteriori danni.

10 Foro competente legge sostanziale

- 10.1 Per qualsiasi controversia e procedimento, la competenza spetta esclusivamente al foro di Ancona. Il contratto e le obbligazioni nascenti da esso saranno regolati dalla legge italiana

11 Il committente

Il Committente dichiara di approvare specificatamente, ai sensi dell'art. 1341, 1342 del codice civile le condizioni sopra riportate ed in particolare le clausole:

- 1 CONTRATTO E PREZZI
- 4 TERMINI DI CONSEGNA
- 5 GARANZIA
- 6 LIMITAZIONE DI RESPONSABILITA' DELLA VENDITRICE
- 7 RISOLUZIONE DEL CONTRATTO SU INIZIATIVA DEL COMMITTENTE
- 8 PAGAMENTI

il Committente

RIMBORSI spese di trasporto
effettuati con nostri automezzi occasionalmente

Percentuale da calcolare sui prezzi di listino

%

PROVINCE

| | |
|--|---|
| AP - PG - TR - PU - FC - RA - RN | 3 |
| TE - PE - CH - VT - Roma - AR - SI - BO - MO - FE - RE | 4 |
| CB - BN - IS - LT - FR - CE - AQ - GR - FI - LI - PI - MS - PR | 5 |
| FG - BA - MT - PZ - AV - TA - NA - SA - PC - PV | 6 |



Via S.Pietro, 10 • 60036 Montecarotto - AN - ITALY
Tel. +39 0731 89153 • Fax +39 0731 89154

info@angeloniweb.it www.angeloniweb.it